

ALUMINCO

A ALUMINIUM BUILDING SYSTEMS

SR 700

ΡΟΛΑ
ROLLING SHUTTERS



SR 700

2η Έκδοση / 2nd Edition

ALUMINIUM SYSTEMS



ALUMINCO

A ALUMINIUM BUILDING SYSTEMS

Ρολλά
Rolling Shutters

SR 700
INDEX

SR 700

| | | |
|-----|-------|---|
| ΣΕΛ | 3 | Περιεχόμενα / Index |
| ΣΕΛ | 4-5 | Προφίλ Εταιρείας / Company Profile |
| ΣΕΛ | 6 | Ταυτότητα / Identity |
| ΣΕΛ | 7-10 | Συνδυασμοί Κατασκευών / Constructions |
| ΣΕΛ | 11-14 | Συνοπτικός Κατάλογος / General Catalogue |
| ΣΕΛ | 15-26 | Διατομές Προφίλ 1:1 / Profiles |
| ΣΕΛ | 27-31 | Συνδυασμοί Κουτιών / Box Combinations |
| ΣΕΛ | 32 | Μέτρα Κοπής / Cutting Calculations |
| ΣΕΛ | 33-37 | Πλαϊνά & Διαχωριστικά / Side Caps & Safety Plates |
| ΣΕΛ | 38 | Διαθέσιμα Συστήματα / Available Systems |
| ΣΕΛ | 39 | Παρατηρήσεις - Προτάσεις / Notes - Proposals |



Μια βιομηχανία αλουμινίου διαφορετική από τις άλλες

Η **ALUMINCO** είναι η πρώτη εταιρία στον κλάδο που από την ίδρυσή της, το 1982, ξεκίνησε με μια νέα γενιά καινοτόμων προϊόντων από χυτό αλουμίνιο πάνω σε παραδοσιακά μοτίβα, ανταποκρινόμενη έτσι στις σύγχρονες αρχιτεκτονικές και κατασκευαστικές ανάγκες.

Σήμερα, έχει μετεξελιχθεί σε μια ολοκληρωμένη κάθετη βιομηχανία αλουμινίου, τη μόνη ίσως στην Ελλάδα, που επεξεργάζεται το αλουμίνιο με τρεις τρόπους:

- **Διέλαση** - με παραγωγική δυνατότητα 13.000 τόνων προφίλ αλουμινίου ετησίως
- **Πόρτες** - με παραγωγική δυνατότητα 70.000 πάνελ ετησίως
- **Χυτήριο** - με παραγωγική δυνατότητα 1.000 τόνων ετησίως

Παράλληλα στο κέντρο παραγωγής της **ALUMINCO**, που καταλαμβάνει έκταση 30.000 τ.μ. στα Οινόφυτα Βοιωτίας, 40 χλμ. από την Αθήνα, διατηρεί ολοκληρωμένες μονάδες επεξεργασίας, ηλεκτροστατικής βαφής, μοντάζ, φινιρίσματος και συσκευασίας των προϊόντων που παράγει και τα παραδίδει σε τελική μορφή, έτοιμα για χρήση.

Με ολοκληρωμένες λύσεις για τον επαγγελματία κατασκευαστή.

Σήμερα, στις αρχιτεκτονικές και κατασκευαστικές λύσεις με βάση το αλουμίνιο που προσφέρει η **ALUMINCO**, περιλαμβάνονται:

- Συστήματα Αλουμινίου
- Πάνελ αλουμινίου
- Πόρτες εισόδου
- Συστήματα Καγκέλων
- Συστήματα εξωτερικών χώρων

Και ξεχωριστή φυσιογνωμία

• Ανήσυχο, καινοτόμο πνεύμα

Προσηλωμένη στον τομέα της συνεχούς έρευνας και ανάπτυξης προϊόντων και συστημάτων που να ανταποκρίνονται ποιοτικά, αισθητικά και λειτουργικά στις απαιτητικές και ταχύτατα εξελισσόμενες αγορές του δυτικού κόσμου.

Δεν είναι τυχαίο άλλωστε που η **ALUMINCO** παρουσιάζει εξαγωγική δραστηριότητα σε 60 χώρες και στις 5 ηπείρους.

• Εμμονή στην ποιότητα

Με παραγωγική διαδικασία πιστοποιημένη κατά ISO 9001 & ISO 9014.

Με διαδικασία βαφής βασισμένη στις προδιαγραφές QUALICOAT και επιπλέον επεξεργασία παραθαλάσσιας κλάσης (Seaside Class).

Με συστήματα αλουμινίου και καγκέλων πιστοποιημένα από αναγνωρισμένα ινστιτούτα και διεθνείς οργανισμούς, όπως IFT Rosenheim, EKANAL, Bureau Veritas, TUV, INSTITUTO GIORDANO, ICC.

• Μεγάλη ευελιξία

Στην αντιμετώπιση των ιδιαίτερων αναγκών των πελατών.

Παρόλο που η **ALUMINCO** παράγει μια πολύ μεγάλη γκάμα προϊόντων και καλύπτει όλες σχεδόν τις αρχιτεκτονικές και κατασκευαστικές εφαρμογές, είναι πάντα διαθέσιμη να σχεδιάσει και να κατασκευάσει customized προϊόντα και λύσεις για να εξυπηρετήσει ακόμη και τους πιο απαιτητικούς!



A distinctive aluminium industry

ALUMINCO represents the first company in the field, which since its foundation in 1982, initiated a new generation of innovative products of cast aluminium in traditional designs, complying with the current architectural and constructional needs.

Today it has been developed into a completely vertical aluminium industry, probably unique in Greece that processes aluminium in three ways:

- **Extrusion** - with a production capacity of 13.000 tones of profile per year
- **Doors & panels** - with a production capacity of 70.000 panels per year
- **Foundry** - with a production capacity of 1.000 tones per year



In **ALUMINCO's** production center, which is extended into 30.000 sq.m in Inofyta Viotia, 40 km from Athens, the company has integrated aluminium process units, electrostatic powder coatings, montage, finishing and packaging of the products which produces and delivers finished, ready for use.

With integrated solutions for the professional constructor

Today, among the architectural and constructional solutions, based on aluminium, that **ALUMINCO** offers, are included:

- **Aluminium Profile Systems**
- **Aluminium Panels**
- **Main entrance doors**
- **Railing systems**
- **Outdoor living systems**



And outstanding corporate strategy

• Restless, innovative spirit

Continuously focusing into research and development of new, improved products and systems which can fully comply with the quality, aesthetics and functionality standards, of the most demanding and fast developing markets of the world. Besides, it's not an accidental fact that **ALUMINCO's** export activity covers 60 countries and 5 continents.

• Persistence in quality

With production processes certified by the ISO 9001 & ISO 9014

With dyeing processes based on the QUALICOAT specifications and extra Seaside Class process.

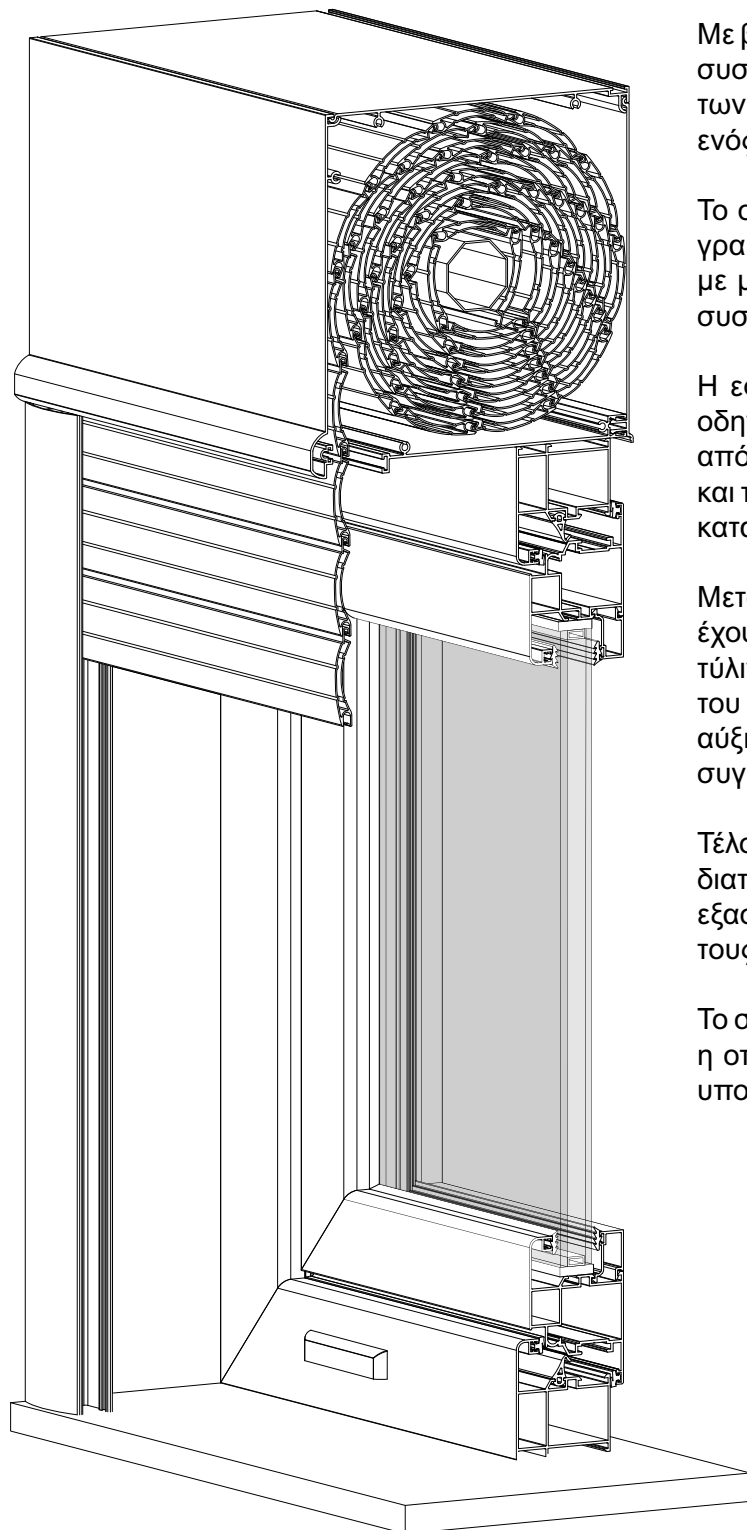
With aluminium systems and railings certified by international institutes and organizations, such as IFT Rosenheim, Bureau Veritas, TUV, INSTITUTO GIORDANO, ICC, EKANAL.

• Great flexibility

To conform to customers' special needs and requirements. Although **ALUMINCO** produces a great range of products and covers almost every architectural and constructional application, it is always available to design and produce customized products and solutions in order to satisfy even the most demanding ones!

ΤΑΥΤΟΤΗΤΑ - IDENTITY SR 700

ALUMINIUM SYSTEMS - ΣΥΣΤΗΜΑΤΑ ΑΛΟΥΜΙΝΙΟΥ



Με βασικό μας στόχο τον εμπλουτισμό της γκάμας των συστημάτων μας και την ολοκληρωτική εξυπηρέτηση των πελατών μας ,κρίναμε αναγκαία την παραγωγή ενός συστήματος ρολών,το **SR700**.

Το σύστημα SR700 συνδυάζει minimal και καμπύλες γραμμές, με βασικό πλεονέκτημα την απόλυτη και με μεγάλες δυνατότητες συνεργασία με τα υπόλοιπα συστήματα αλουμινίου της **ALUMINCO**.

Η εφαρμογή του συστήματος, με τις κάσες και τους οδηγούς των άλλων συστημάτων της **ALUMINCO** είναι απόλυτη και με μεγάλη προσοχή στην λειτουργικότητα και την γρήγορη κατασκευή, μειώνοντας τους χρόνους κατασκευής και αυξάνοντας την παραγωγή.

Μετά από προσεγγμένο σχεδιασμό καταφέραμε να έχουμε ένα πλήρως συγχρονισμένο και ιδανικό τύλιγμα του ρολού που μας βοηθά στην αναβάθμιση του τελικού προϊόντος. Επιτυγχάνουμε αφενός την αύξηση της ποιότητας των κατασκευών αφετέρου την συγκράτηση του κόστους σε λογικά επίπεδα.

Τέλος, η επιλογή των εξαρτημάτων έγινε με στόχο να διατηρηθεί η υψηλή ποιότητα του συστήματος και να εξασφαλίζεται η απόλυτη εναρμόνιση και εφαρμογή τους με το σύστημα.

Το σύστημα έχει την εγγύηση της εταιρίας **ALUMINCO** η οποία με την μακροχρόνια εμπειρία της στο χώρο, υπογράφει για το τελικό αποτέλεσμα.

ALUMINCO

A ALUMINIUM BUILDING SYSTEMS

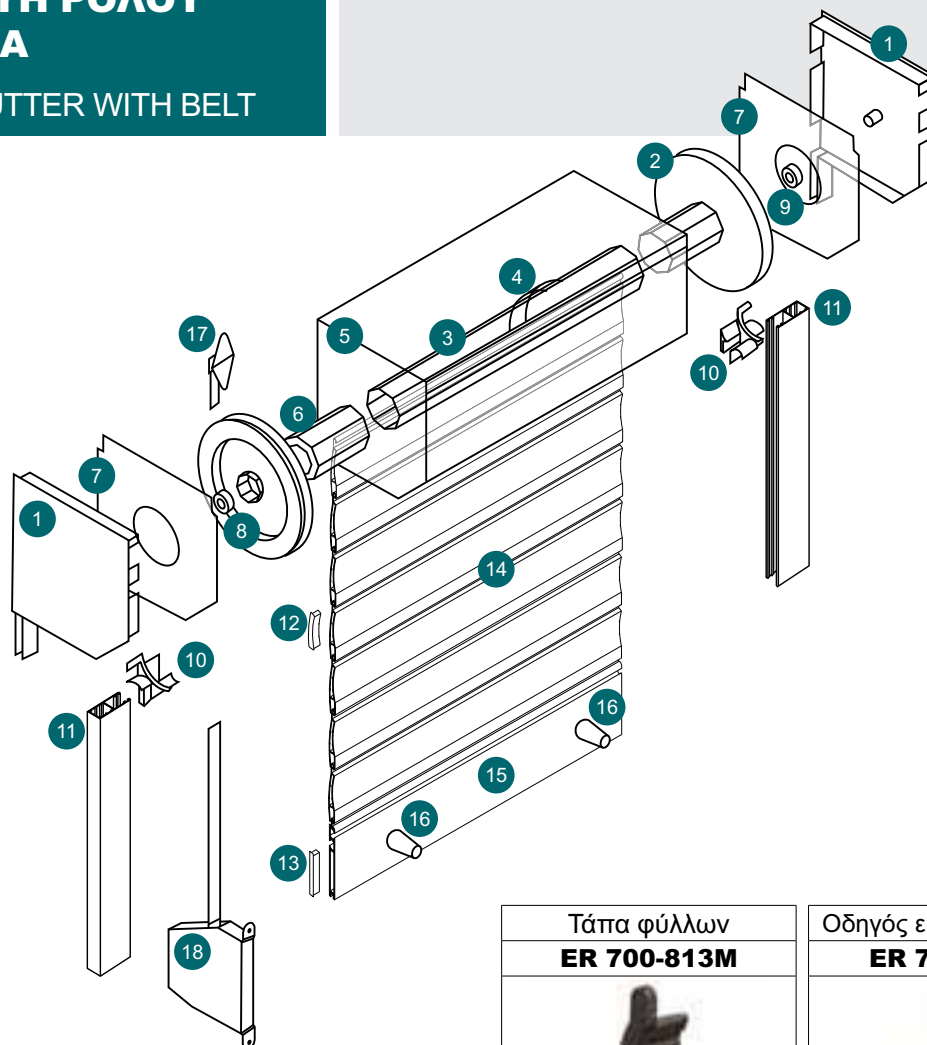
Ρολλό
Rolling Shutters

SR 700

ΣΥΝΔΥΑΣΜΟΙ ΚΑΤΑΣΚΕΥΩΝ
CONSTRUCTIONS

ΚΑΤΑΣΚΕΥΗ ΡΟΛΟΥ ΜΕ ΙΜΑΝΤΑ

ROLLING SHUTTER WITH BELT



| Τάπα φύλλων ER 700-813M | Οδηγός εισόδου (Γλίστρα) ER 700-820A |
|-----------------------------------|--|
| | |

1. Πλαϊνά κουτιού
2. Δίσκος πλαστικός Ø125 με κουττα Ø40
3. Άξονας ρολού Ø40
4. Έλασμα ασφαλείας άξονα
5. Προφίλ κουτιού
6. Κούττα πλαστική Ø40 8Γ 28
7. Πλαίσιο πλαϊνού
8. Βάση ρουλεμάν Ø28x12
9. Ρουλεμάν Ø28x12

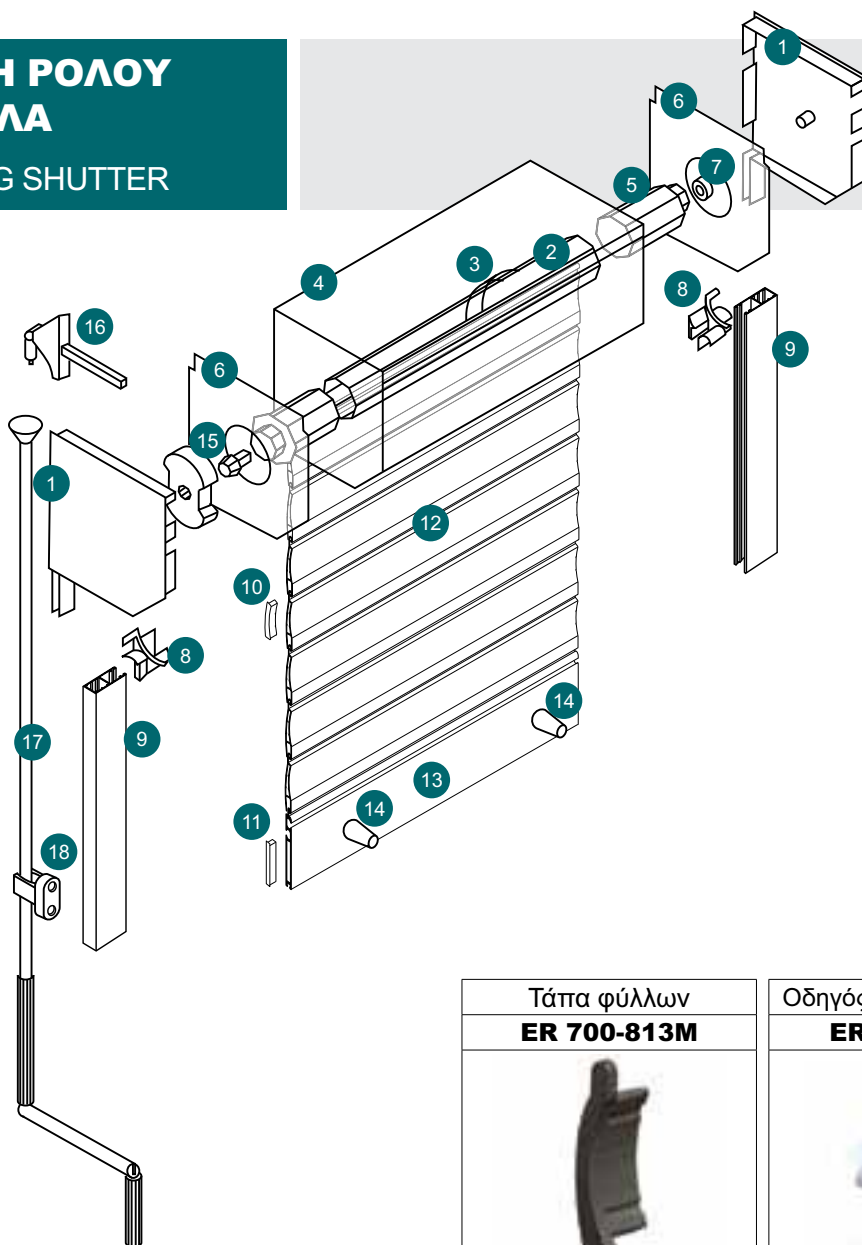
10. Οδηγός εισόδου (Γλίστρα)
11. Οδηγός κουτιού
12. Τάπα φύλλων **ER 700-810M/813M**
13. Τάπα για κατωκάσι
14. Ρολό
15. Κατωκάσι (Λάστιχο **EA 410-416**)
16. Στόπερ ρολού εξωτερικά
17. Οδηγός ιμάντα
18. Μηχανισμός ιμάντα

ΣΥΝΔΥΑΣΜΟΙ ΚΑΤΑΣΚΕΥΩΝ - CONSTRUCTIONS

ALUMINIUM SYSTEMS - ΣΥΣΤΗΜΑΤΑ ΑΛΟΥΜΙΝΙΟΥ

ΚΑΤΑΣΚΕΥΗ ΡΟΛΟΥ ΜΕ ΜΑΝΙΒΕΛΑ

CRANK ROLLING SHUTTER



| Τάπα φύλλων ER 700-813M | Οδηγός εισόδου (Γλίστρα) ER 700-820A |
|--|---|
|  |  |

1. Πλαϊνά κουτιού

2. Άξονας ρολού Ø60

3. Έλασμα ασφαλείας άξονα

4. Προφίλ κουτιού

5. Κούτα πλαστική Ø60

6. Πλαίσιο πλαϊνού

7. Ρουλεμάν Ø28x12

8. Οδηγός εισόδου (Γλίστρα)

9. Οδηγός κουτιού

10. Τάπα φύλλων **ER 700-810M/813M**

11. Τάπα για κατωκάσι

12. Ρολό

13. Κατωκάσι (Λάστιχο **EA 410-416**)

14. Στόπερ ρολού εξωτερικά

15. Μηχανισμός μανιβέλας

16. Σύνδεσμος μανιβέλας

17. Χερούλι μανιβέλας

18. Βάση μανιβέλας πλαστική

ALUMINCO

A ALUMINIUM BUILDING SYSTEMS













Ρολλό
Rolling Shutters

SR 700

ΣΥΝΟΠΤΙΚΟΣ ΚΑΤΑΛΟΓΟΣ 1:4
GENERAL CATALOGUE 1:4






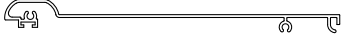






ΣΥΝΟΠΤΙΚΟΣ ΚΑΤΑΛΟΓΟΣ - GENERAL CATALOGUE

ALUMINIUM SYSTEMS - ΣΥΣΤΗΜΑΤΑ ΑΛΟΥΜΙΝΙΟΥ

| ΚΩΔΙΚΟΣ CODE | ΣΧΗΜΑ SHAPE | ΒΑΡΟΣ WEIGHT | ΜΗΚΟΣ LENGTH | ΠΕΡΙΓΡΑΦΗ DESCRIPTION |
|-----------------|--|-----------------|-----------------|---|
| 700-400 |  | 282 gr/m | 6,00 m | ΦΥΛΛΑΡΑΚΙ ROLLING SHUTTER |
| 700-402 |  | 264 gr/m | 6,00 m | ΦΥΛΛΑΡΑΚΙ ROLLING SHUTTER |
| 700-403 |  | 272 gr/m | 6,00 m | ΦΥΛΛΑΡΑΚΙ ROLLING SHUTTER |
| 700-404 |  NEW | 264 gr/m | 6,00 m | ΦΥΛΛΑΡΑΚΙ ROLLING SHUTTER |
| 700-500 |  | 460 gr/m | 6,00 m | ΚΑΤΩΚΑΣΙ FLOOR PROFILE |
| 700-501 |  | 381 gr/m | 6,00 m | ΚΑΤΩΚΑΣΙ FLOOR PROFILE |
| 700-100 |  | 469 gr/m | 6,00 m | ΟΔΗΓΟΣ ΙΣΙΟΣ STRAIGHT RAIL |
| 700-101 |  NEW | 385 gr/m | 6,00 m | ΟΔΗΓΟΣ ΙΣΙΟΣ STRAIGHT RAIL |
| 700-102 |  NEW | 584 gr/m | 6,00 m | ΟΔΗΓΟΣ ΙΣΙΟΣ STRAIGHT RAIL |
| 700-120 |  | 502 gr/m | 6,00 m | ΟΔΗΓΟΣ ΟΒΑΛ CURVED RAIL |
| 700-122 |  NEW | 627 gr/m | 6,00 m | ΟΔΗΓΟΣ ΟΒΑΛ CURVED RAIL |
| 700-208 |  | 681 gr/m | 6,00 m | ΟΔΗΓΟΣ ΙΣΙΟΣ ΜΕ ΦΤΕΡΟ STRAIGHT RAIL WITH EXTENSION |









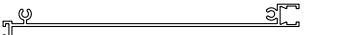

ΣΥΝΟΠΤΙΚΟΣ ΚΑΤΑΛΟΓΟΣ - GENERAL CATALOGUE

ALUMINIUM SYSTEMS - ΣΥΣΤΗΜΑΤΑ ΑΛΟΥΜΙΝΙΟΥ

| ΚΩΔΙΚΟΣ CODE | ΣΧΗΜΑ SHAPE | ΒΑΡΟΣ WEIGHT | ΜΗΚΟΣ LENGTH | ΠΕΡΙΓΡΑΦΗ DESCRIPTION |
|-----------------|---|-----------------|-----------------|---|
| 700-212 |  | 828 gr/m | 6,00 m | ΟΔΗΓΟΣ ΙΣΙΟΣ ΜΕ ΦΤΕΡΟ STRAIGHT RAIL WITH EXTENSION |
| 700-214 |  | 923 gr/m | 6,00 m | ΟΔΗΓΟΣ ΙΣΙΟΣ ΜΕ ΦΤΕΡΟ STRAIGHT RAIL WITH EXTENSION |
| 700-312 |  | 869 gr/m | 6,00 m | ΟΔΗΓΟΣ ΟΒΑΛ ΜΕ ΦΤΕΡΟ CURVED RAIL WITH EXTENSION |
| 700-314 |  | 948 gr/m | 6,00 m | ΟΔΗΓΟΣ ΟΒΑΛ ΜΕ ΦΤΕΡΟ CURVED RAIL WITH EXTENSION |
| 700-601 |  | 911 gr/m | 6,00 m | ΠΡΟΦΙΛ ΚΟΥΤΙΟΥ BOX PROFILE |
| 700-602 |  | 1012 gr/m | 6,00 m | ΠΡΟΦΙΛ ΚΟΥΤΙΟΥ BOX PROFILE |
| 700-604 |  NEW | 987 gr/m | 6,00 m | ΠΡΟΦΙΛ ΚΟΥΤΙΟΥ BOX PROFILE |
| 700-603 |  | 1277 gr/m | 6,00 m | ΠΡΟΦΙΛ ΚΟΥΤΙΟΥ BOX PROFILE |
| 700-611 |  | 915 gr/m | 6,00 m | ΠΡΟΦΙΛ ΚΟΥΤΙΟΥ BOX PROFILE |
| 700-612 |  | 1014 gr/m | 6,00 m | ΠΡΟΦΙΛ ΚΟΥΤΙΟΥ BOX PROFILE |
| 700-614 |  NEW | 1000 gr/m | 6,00 m | ΠΡΟΦΙΛ ΚΟΥΤΙΟΥ BOX PROFILE |
| 700-613 |  | 1279 gr/m | 6,00 m | ΠΡΟΦΙΛ ΚΟΥΤΙΟΥ BOX PROFILE |

ΣΥΝΟΠΤΙΚΟΣ ΚΑΤΑΛΟΓΟΣ - GENERAL CATALOGUE

ALUMINIUM SYSTEMS - ΣΥΣΤΗΜΑΤΑ ΑΛΟΥΜΙΝΙΟΥ

| ΚΩΔΙΚΟΣ CODE | ΣΧΗΜΑ SHAPE | ΒΑΡΟΣ WEIGHT | ΜΗΚΟΣ LENGTH | ΠΕΡΙΓΡΑΦΗ DESCRIPTION |
|-----------------|---|-----------------|-----------------|-------------------------------|
| 700-623 |  NEW | 899 gr/m | 6,00 m | ΠΡΟΦΙΛ ΚΟΥΤΙΟΥ BOX PROFILE |
| 700-621 |  | 891 gr/m | 6,00 m | ΠΡΟΦΙΛ ΚΟΥΤΙΟΥ BOX PROFILE |
| 700-622 |  | 1172 gr/m | 6,00 m | ΠΡΟΦΙΛ ΚΟΥΤΙΟΥ BOX PROFILE |
| 700-631 |  | 670 gr/m | 6,00 m | ΠΡΟΦΙΛ ΚΟΥΤΙΟΥ BOX PROFILE |
| 700-632 |  | 775 gr/m | 6,00 m | ΠΡΟΦΙΛ ΚΟΥΤΙΟΥ BOX PROFILE |
| 700-634 |  NEW | 788 gr/m | 6,00 m | ΠΡΟΦΙΛ ΚΟΥΤΙΟΥ BOX PROFILE |
| 700-633 |  | 1020 gr/m | 6,00 m | ΠΡΟΦΙΛ ΚΟΥΤΙΟΥ BOX PROFILE |
| 700-643 |  NEW | 786 gr/m | 6,00 m | ΠΡΟΦΙΛ ΚΟΥΤΙΟΥ BOX PROFILE |
| 700-641 |  | 783 gr/m | 6,00 m | ΠΡΟΦΙΛ ΚΟΥΤΙΟΥ BOX PROFILE |
| 700-642 |  | 1040 gr/m | 6,00 m | ΠΡΟΦΙΛ ΚΟΥΤΙΟΥ BOX PROFILE |
| | | | | |
| | | | | |

ALUMINCO

A ALUMINIUM BUILDING SYSTEMS

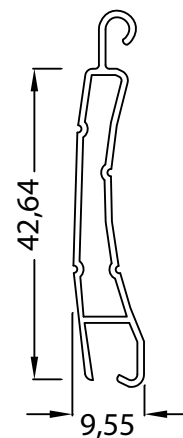
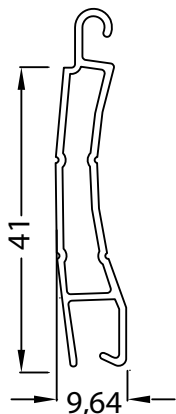
Ρολόι
Rolling Shutters

SR 700

ΔΙΑΤΟΜΕΣ - PROFILES 1:1

ΔΙΑΤΟΜΕΣ - PROFILES 1:1

ALUMINIUM SYSTEMS - ΣΥΣΤΗΜΑΤΑ ΑΛΟΥΜΙΝΙΟΥ

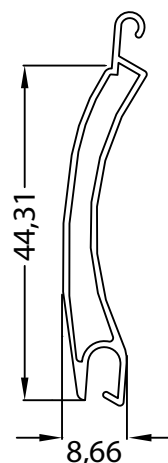
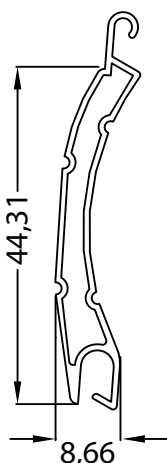


| ΚΩΔΙΚΟΣ CODE | ΒΑΡΟΣ WEIGHT | ΠΕΡΙΓΡΑΦΗ DESCRIPTION |
|-----------------|-----------------|------------------------------|
| 700-400 | 282 gr/m | ΦΥΛΛΑΡΑΚΙ ROLLING SHUTTER |

| ΚΩΔΙΚΟΣ CODE | ΒΑΡΟΣ WEIGHT | ΠΕΡΙΓΡΑΦΗ DESCRIPTION |
|-----------------|-----------------|------------------------------|
| 700-402 | 264 gr/m | ΦΥΛΛΑΡΑΚΙ ROLLING SHUTTER |

| ΚΩΔΙΚΟΣ - CODE | ΠΕΡΙΓΡΑΦΗ - DESCRIPTION |
|----------------|--------------------------------------|
| ER700-810M | ΤΑΠΑ ΦΥΛΛΟΥ ROLLING SHUTTER COVER |

| ΚΩΔΙΚΟΣ - CODE | ΠΕΡΙΓΡΑΦΗ - DESCRIPTION |
|----------------|--------------------------------------|
| ER700-810M | ΤΑΠΑ ΦΥΛΛΟΥ ROLLING SHUTTER COVER |



| ΚΩΔΙΚΟΣ CODE | ΒΑΡΟΣ WEIGHT | ΠΕΡΙΓΡΑΦΗ DESCRIPTION |
|-----------------|-----------------|------------------------------|
| 700-403 | 272 gr/m | ΦΥΛΛΑΡΑΚΙ ROLLING SHUTTER |

NEW Διαθέσιμο 30/07/2009

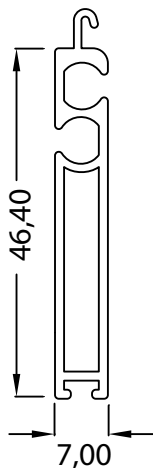
| ΚΩΔΙΚΟΣ CODE | ΒΑΡΟΣ WEIGHT | ΠΕΡΙΓΡΑΦΗ DESCRIPTION |
|-----------------|-----------------|------------------------------|
| 700-404 | 264 gr/m | ΦΥΛΛΑΡΑΚΙ ROLLING SHUTTER |

| ΚΩΔΙΚΟΣ - CODE | ΠΕΡΙΓΡΑΦΗ - DESCRIPTION |
|----------------|--------------------------------------|
| ER700-813M | ΤΑΠΑ ΦΥΛΛΟΥ ROLLING SHUTTER COVER |

| ΚΩΔΙΚΟΣ - CODE | ΠΕΡΙΓΡΑΦΗ - DESCRIPTION |
|----------------|--------------------------------------|
| ER700-813M | ΤΑΠΑ ΦΥΛΛΟΥ ROLLING SHUTTER COVER |

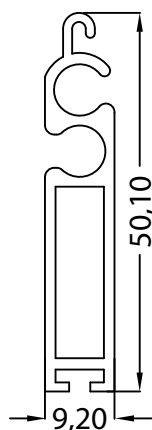
ΔΙΑΤΟΜΕΣ - PROFILES 1:1

ALUMINIUM SYSTEMS - ΣΥΣΤΗΜΑΤΑ ΑΛΟΥΜΙΝΙΟΥ



| ΚΩΔΙΚΟΣ CODE | ΒΑΡΟΣ WEIGHT | ΠΕΡΙΓΡΑΦΗ DESCRIPTION |
|-----------------|-----------------|---------------------------|
| 700-501* | 381 gr/m | ΚΑΤΩΚΑΣΙ FLOOR PROFILE |

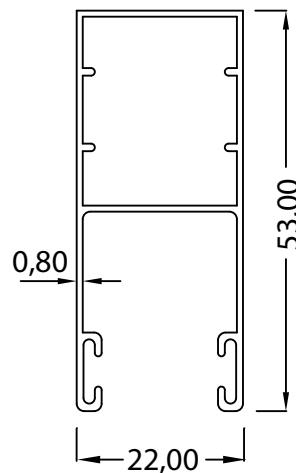
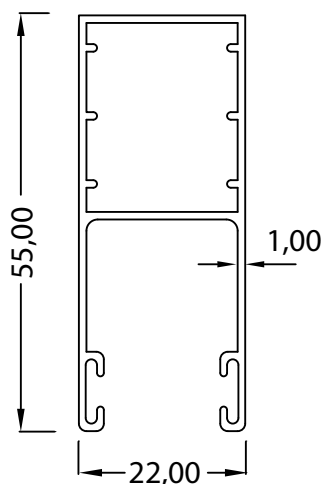
*ΣΗΜΕΙΩΣΗ: Δεν συνδυάζεται με το 700-402



| ΚΩΔΙΚΟΣ CODE | ΒΑΡΟΣ WEIGHT | ΠΕΡΙΓΡΑΦΗ DESCRIPTION |
|-----------------|-----------------|---------------------------|
| 700-500 | 460 gr/m | ΚΑΤΩΚΑΣΙ FLOOR PROFILE |

ΔΙΑΤΟΜΕΣ - PROFILES 1:1

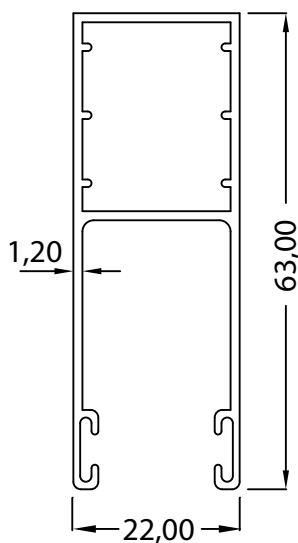
ALUMINIUM SYSTEMS - ΣΥΣΤΗΜΑΤΑ ΑΛΟΥΜΙΝΙΟΥ



NEW

| ΚΩΔΙΚΟΣ CODE | ΒΑΡΟΣ WEIGHT | ΠΕΡΙΓΡΑΦΗ DESCRIPTION |
|-----------------|-----------------|-------------------------------|
| 700-100 | 469 gr/m | ΟΔΗΓΟΣ ΙΣΙΟΣ STRAIGHT RAIL |

| ΚΩΔΙΚΟΣ CODE | ΒΑΡΟΣ WEIGHT | ΠΕΡΙΓΡΑΦΗ DESCRIPTION |
|-----------------|-----------------|-------------------------------|
| 700-101 | 385 gr/m | ΟΔΗΓΟΣ ΙΣΙΟΣ STRAIGHT RAIL |

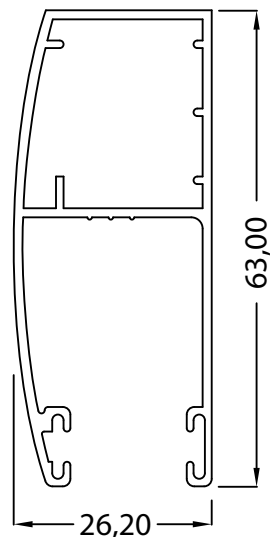
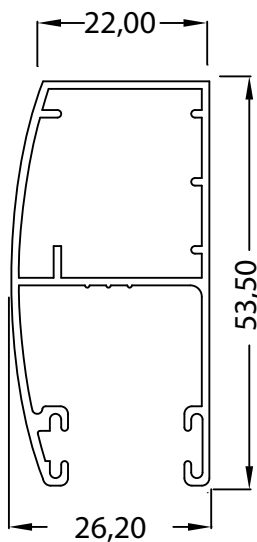


NEW

| ΚΩΔΙΚΟΣ CODE | ΒΑΡΟΣ WEIGHT | ΠΕΡΙΓΡΑΦΗ DESCRIPTION |
|-----------------|-----------------|-------------------------------|
| 700-102 | 584 gr/m | ΟΔΗΓΟΣ ΙΣΙΟΣ STRAIGHT RAIL |

ΔΙΑΤΟΜΕΣ - PROFILES 1:1

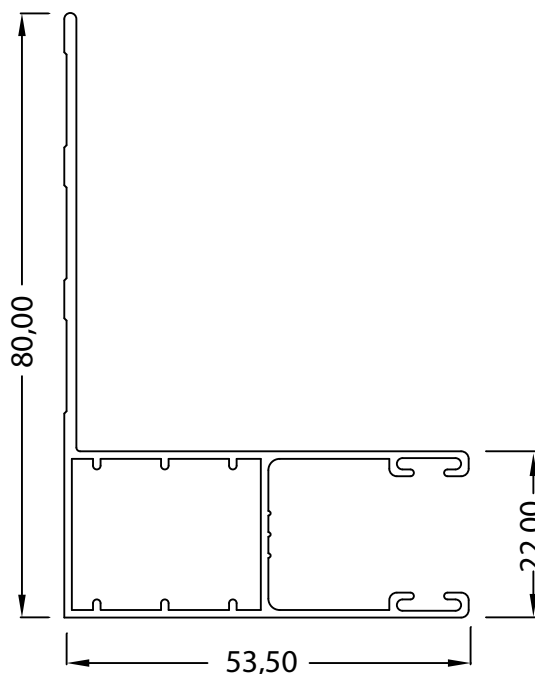
ALUMINIUM SYSTEMS - ΣΥΣΤΗΜΑΤΑ ΑΛΟΥΜΙΝΙΟΥ



NEW

| ΚΩΔΙΚΟΣ CODE | ΒΑΡΟΣ WEIGHT | ΠΕΡΙΓΡΑΦΗ DESCRIPTION |
|-----------------|-----------------|----------------------------|
| 700-120 | 502 gr/m | ΟΔΗΓΟΣ ΟΒΑΛ CURVED RAIL |

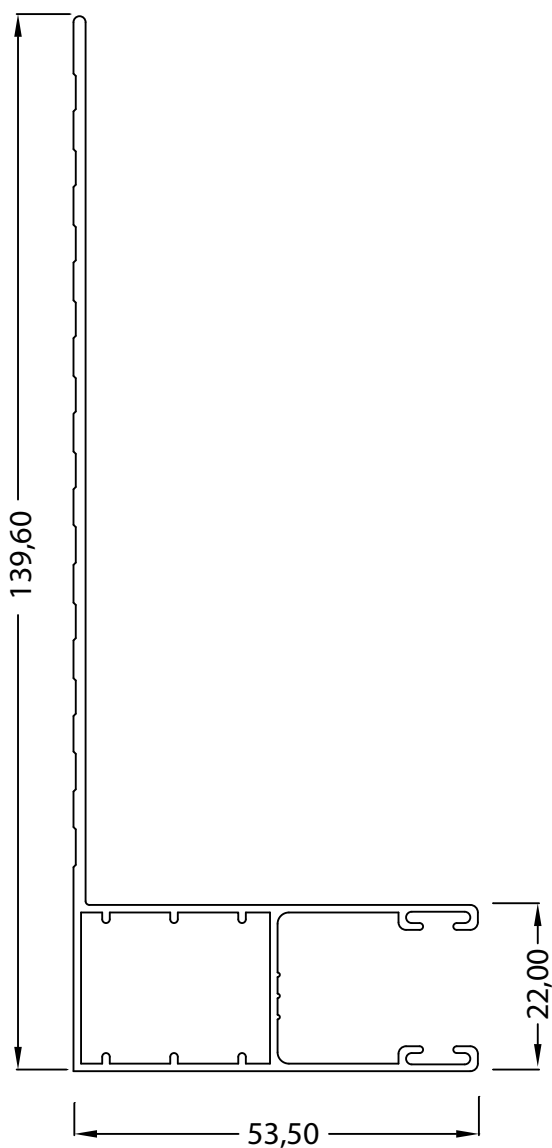
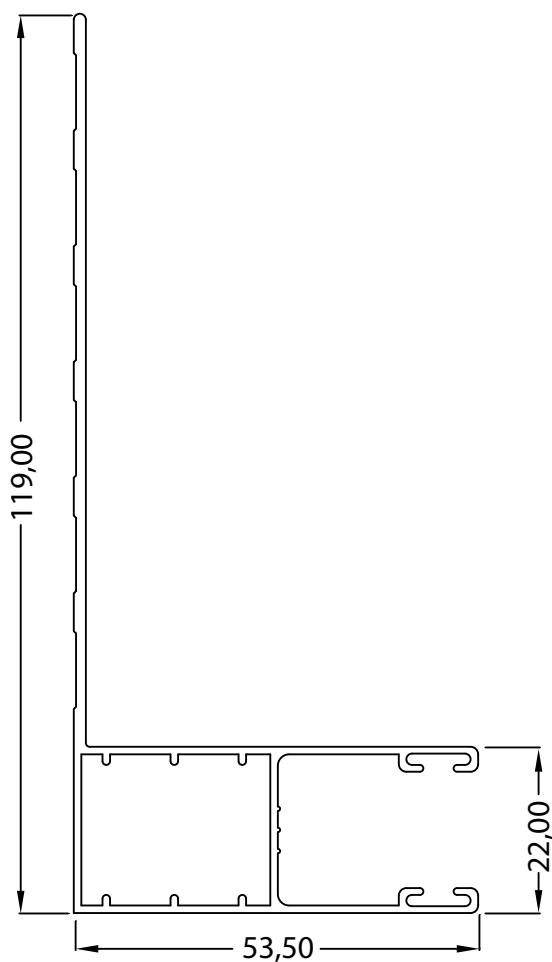
| ΚΩΔΙΚΟΣ CODE | ΒΑΡΟΣ WEIGHT | ΠΕΡΙΓΡΑΦΗ DESCRIPTION |
|-----------------|-----------------|----------------------------|
| 700-122 | 627 gr/m | ΟΔΗΓΟΣ ΟΒΑΛ CURVED RAIL |



| ΚΩΔΙΚΟΣ CODE | ΒΑΡΟΣ WEIGHT | ΠΕΡΙΓΡΑΦΗ DESCRIPTION |
|-----------------|-----------------|---|
| 700-208 | 681 gr/m | ΟΔΗΓΟΣ ΙΣΙΟΣ ΜΕ ΦΤΕΡΟ STRAIGHT RAIL WITH EXTENSION |

ΔΙΑΤΟΜΕΣ - PROFILES 1:1

ALUMINIUM SYSTEMS - ΣΥΣΤΗΜΑΤΑ ΑΛΟΥΜΙΝΙΟΥ

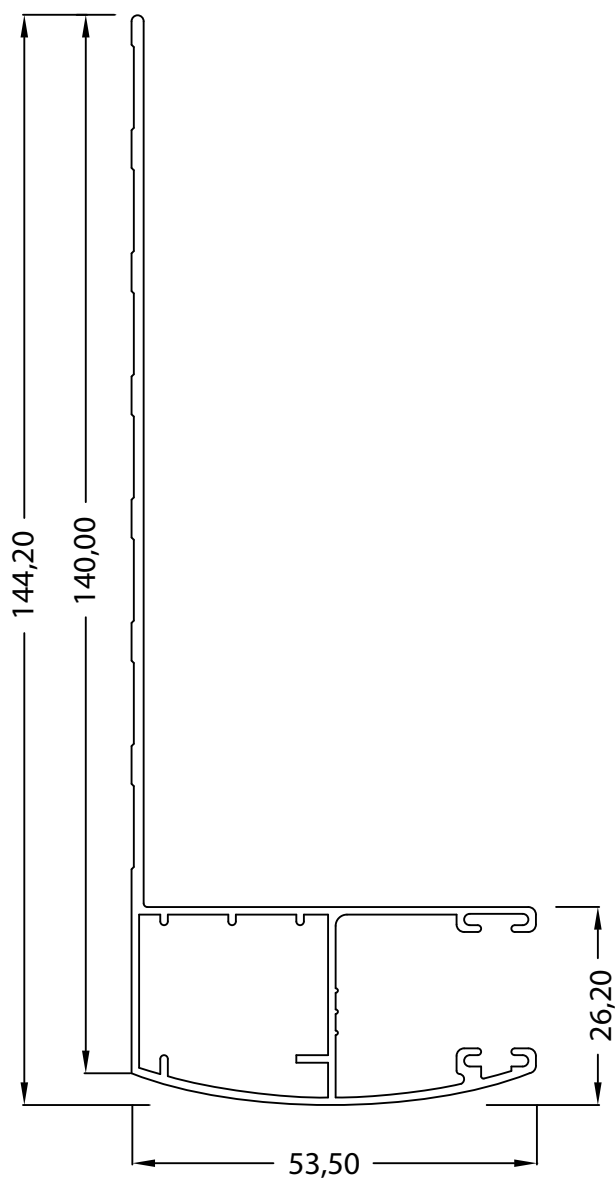
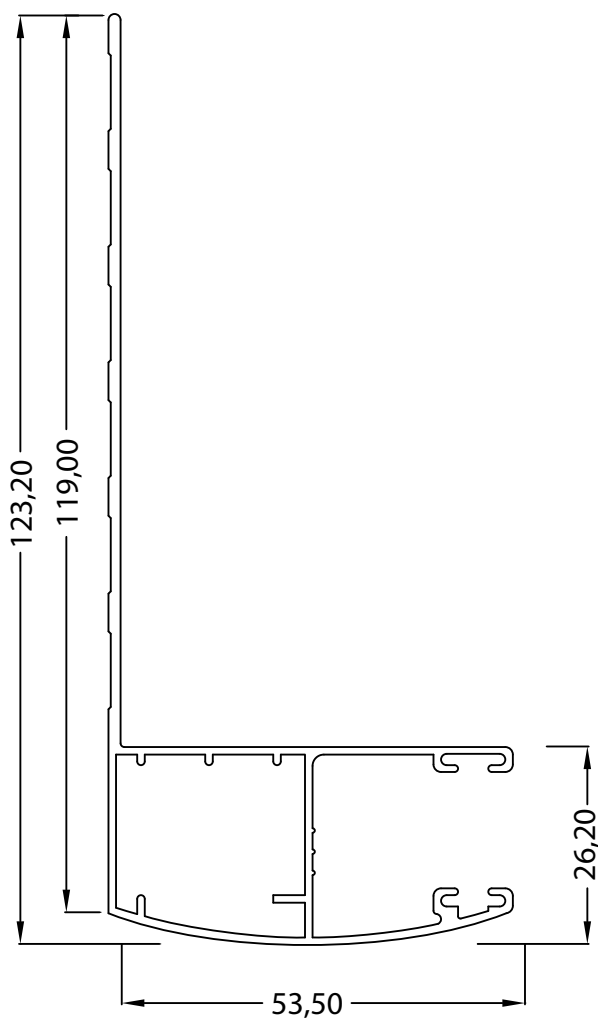


| ΚΩΔΙΚΟΣ CODE | ΒΑΡΟΣ WEIGHT | ΠΕΡΙΓΡΑΦΗ DESCRIPTION |
|-----------------|-----------------|---|
| 700-212 | 828 gr/m | ΟΔΗΓΟΣ ΙΣΙΟΣ ΜΕ ΦΤΕΡΟ STRAIGHT RAIL WITH EXTENSION |

| ΚΩΔΙΚΟΣ CODE | ΒΑΡΟΣ WEIGHT | ΠΕΡΙΓΡΑΦΗ DESCRIPTION |
|-----------------|-----------------|---|
| 700-214 | 923 gr/m | ΟΔΗΓΟΣ ΙΣΙΟΣ ΜΕ ΦΤΕΡΟ STRAIGHT RAIL WITH EXTENSION |

ΔΙΑΤΟΜΕΣ - PROFILES 1:1

ALUMINIUM SYSTEMS - ΣΥΣΤΗΜΑΤΑ ΑΛΟΥΜΙΝΙΟΥ



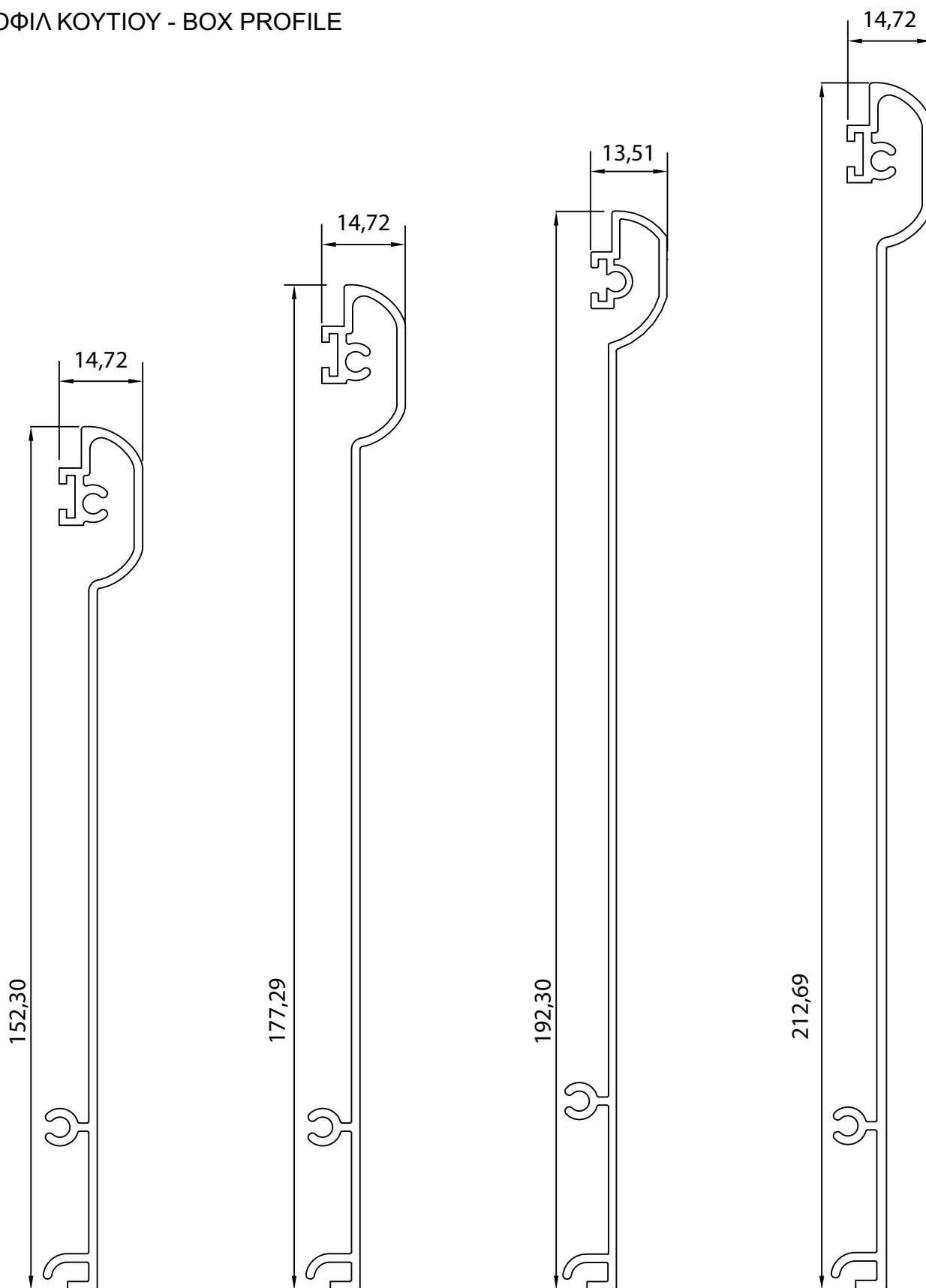
| ΚΩΔΙΚΟΣ CODE | ΒΑΡΟΣ WEIGHT | ΠΕΡΙΓΡΑΦΗ DESCRIPTION |
|-----------------|-----------------|--|
| 700-312 | 869 gr/m | ΟΔΗΓΟΣ ΟΒΑΛ ΜΕ ΦΤΕΡΟ CURVED RAIL WITH EXTENSION |

| ΚΩΔΙΚΟΣ CODE | ΒΑΡΟΣ WEIGHT | ΠΕΡΙΓΡΑΦΗ DESCRIPTION |
|-----------------|-----------------|--|
| 700-314 | 948 gr/m | ΟΔΗΓΟΣ ΟΒΑΛ ΜΕ ΦΤΕΡΟ CURVED RAIL WITH EXTENSION |

ΔΙΑΤΟΜΕΣ - PROFILES 1:1

ALUMINIUM SYSTEMS - ΣΥΣΤΗΜΑΤΑ ΑΛΟΥΜΙΝΙΟΥ

ΠΡΟΦΙΛ ΚΟΥΤΙΟΥ - BOX PROFILE



| ΚΩΔΙΚΟΣ CODE | ΒΑΡΟΣ WEIGHT |
|-----------------|-----------------|
| 700-601 | 911 gr/m |

| ΚΩΔΙΚΟΣ CODE | ΒΑΡΟΣ WEIGHT |
|-----------------|-----------------|
| 700-602 | 1012 gr/m |

NEW

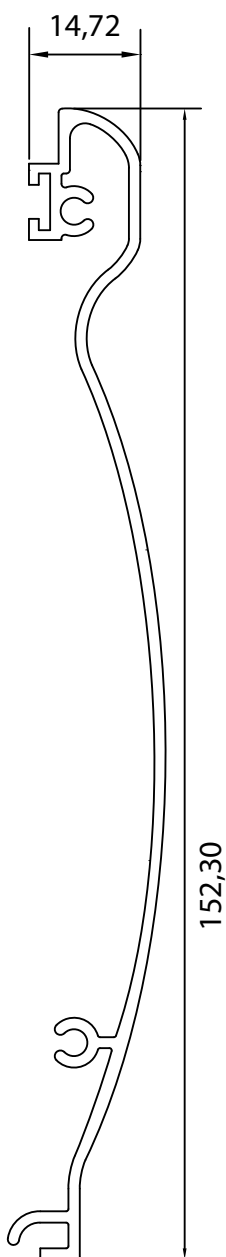
| ΚΩΔΙΚΟΣ CODE | ΒΑΡΟΣ WEIGHT |
|-----------------|-----------------|
| 700-604 | 987 gr/m |

| ΚΩΔΙΚΟΣ CODE | ΒΑΡΟΣ WEIGHT |
|-----------------|-----------------|
| 700-603 | 1277 gr/m |

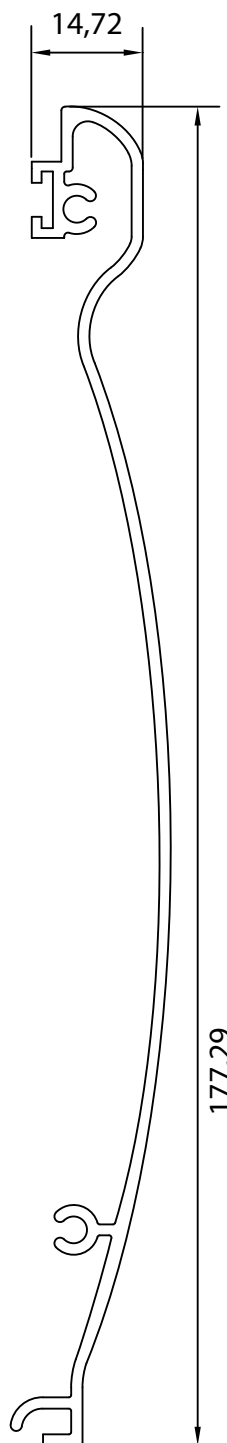
ΔΙΑΤΟΜΕΣ - PROFILES 1:1

ALUMINIUM SYSTEMS - ΣΥΣΤΗΜΑΤΑ ΑΛΟΥΜΙΝΙΟΥ

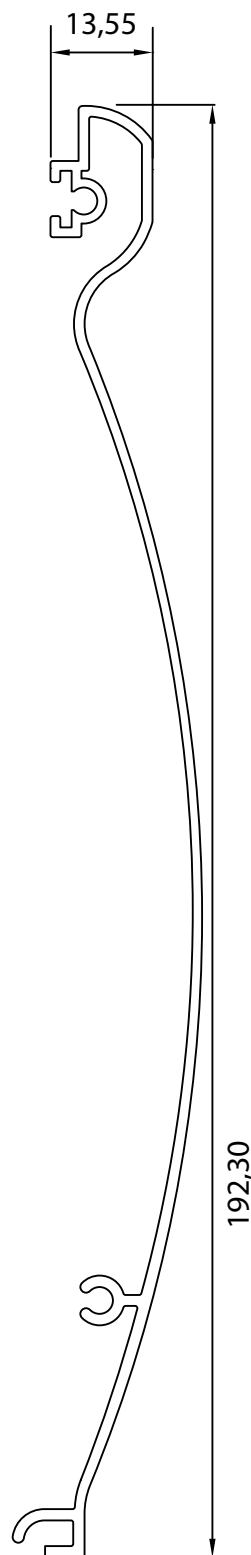
ΠΡΟΦΙΛ ΚΟΥΤΙΟΥ - BOX PROFILE



| ΚΩΔΙΚΟΣ CODE | ΒΑΡΟΣ WEIGHT |
|-----------------|-----------------|
| 700-611 | 915 gr/m |

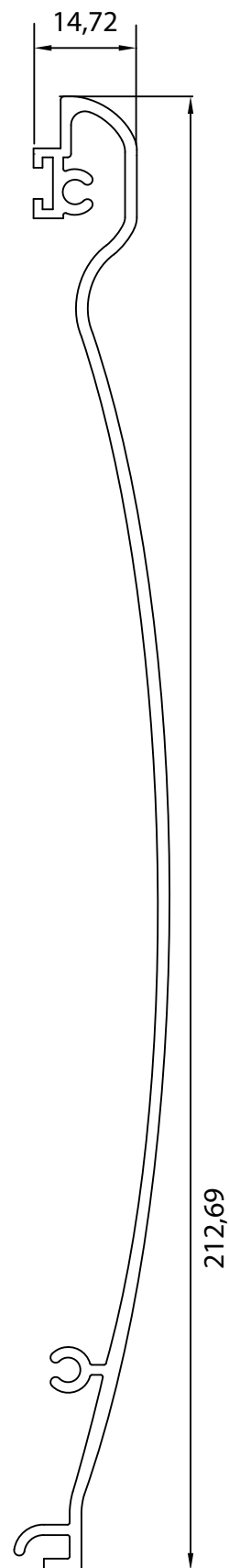


| ΚΩΔΙΚΟΣ CODE | ΒΑΡΟΣ WEIGHT |
|-----------------|-----------------|
| 700-612 | 1014 gr/m |



NEW

| ΚΩΔΙΚΟΣ CODE | ΒΑΡΟΣ WEIGHT |
|-----------------|-----------------|
| 700-614 | 1000 gr/m |

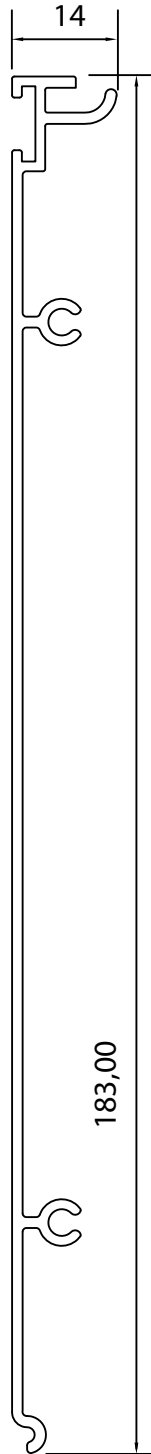


| ΚΩΔΙΚΟΣ CODE | ΒΑΡΟΣ WEIGHT |
|-----------------|-----------------|
| 700-613 | 1279 gr/m |

ΔΙΑΤΟΜΕΣ - PROFILES 1:1

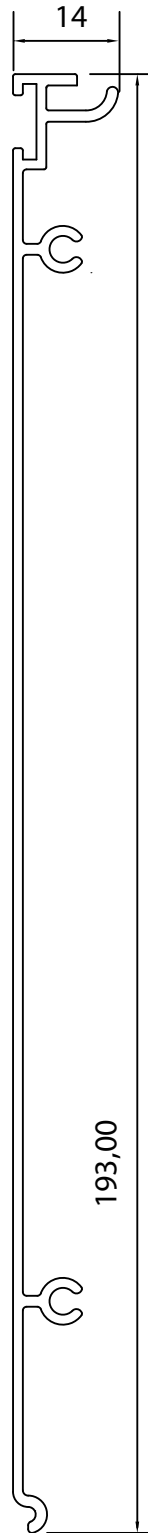
ALUMINIUM SYSTEMS - ΣΥΣΤΗΜΑΤΑ ΑΛΟΥΜΙΝΙΟΥ

ΠΡΟΦΙΛ ΚΟΥΤΙΟΥ - BOX PROFILE

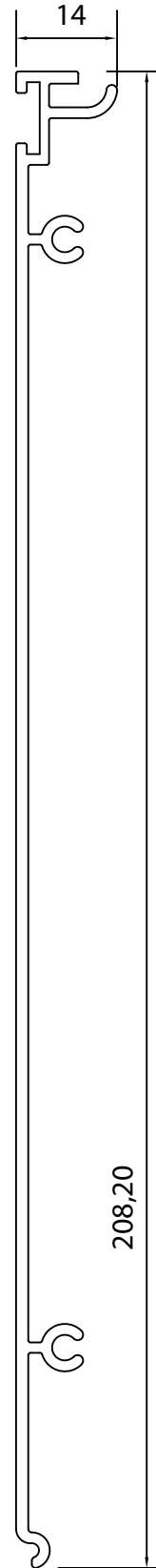


NEW

| ΚΩΔΙΚΟΣ CODE | ΒΑΡΟΣ WEIGHT |
|-----------------|-----------------|
| 700-623 | 899 gr/m |



| ΚΩΔΙΚΟΣ CODE | ΒΑΡΟΣ WEIGHT |
|-----------------|-----------------|
| 700-621 | 891 gr/m |

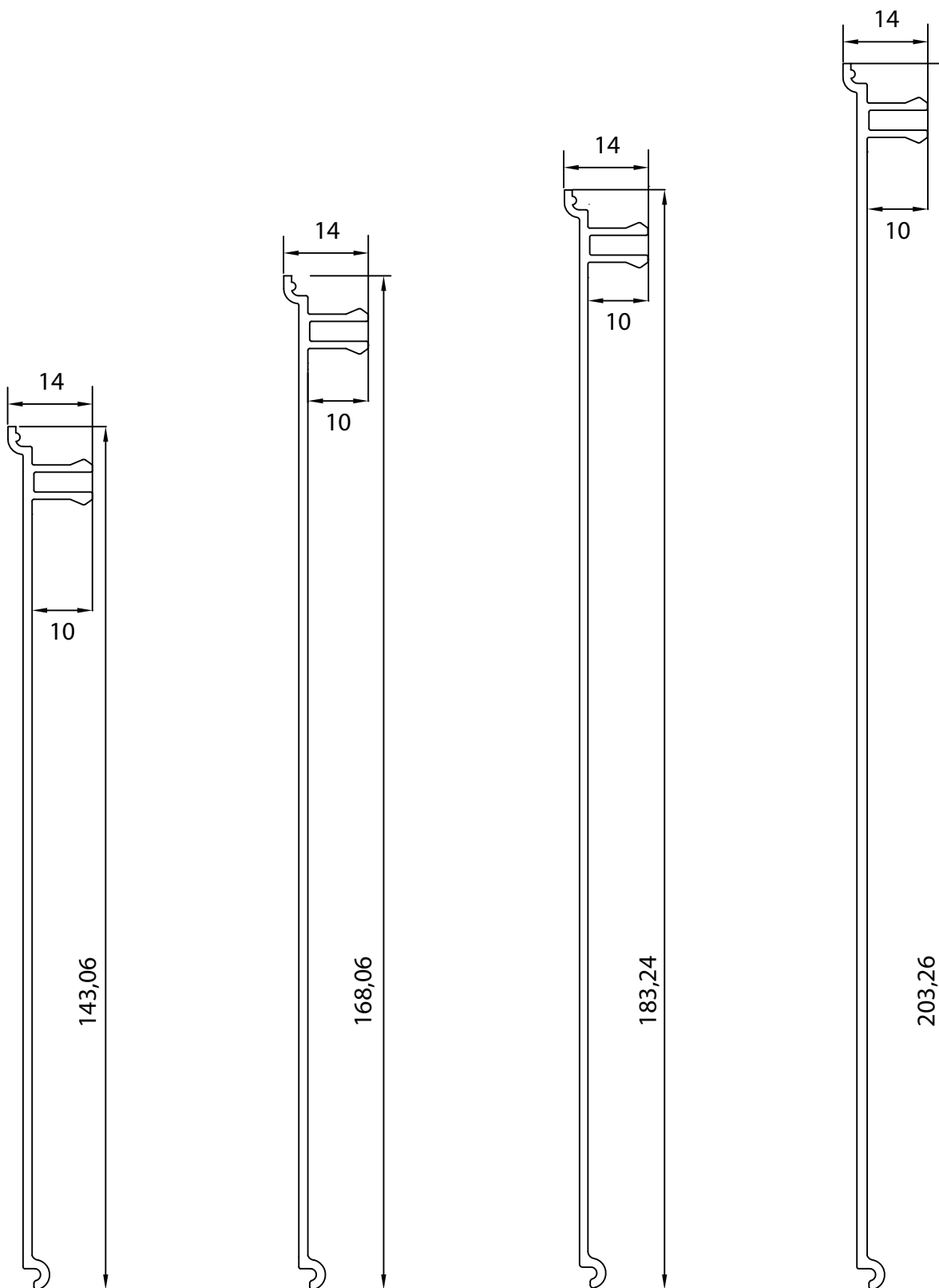


| ΚΩΔΙΚΟΣ CODE | ΒΑΡΟΣ WEIGHT |
|-----------------|-----------------|
| 700-622 | 1172 gr/m |

ΔΙΑΤΟΜΕΣ - PROFILES 1:1

ALUMINIUM SYSTEMS - ΣΥΣΤΗΜΑΤΑ ΑΛΟΥΜΙΝΙΟΥ

ΠΡΟΦΙΛ ΚΟΥΤΙΟΥ - BOX PROFILE



| ΚΩΔΙΚΟΣ CODE | ΒΑΡΟΣ WEIGHT |
|-----------------|-----------------|
| 700-631 | 670 gr/m |

| ΚΩΔΙΚΟΣ CODE | ΒΑΡΟΣ WEIGHT |
|-----------------|-----------------|
| 700-632 | 775 gr/m |

NEW

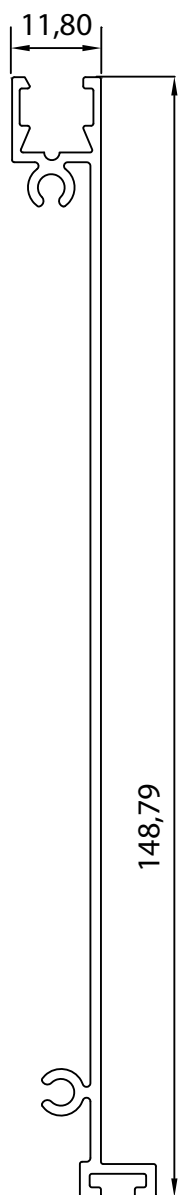
| ΚΩΔΙΚΟΣ CODE | ΒΑΡΟΣ WEIGHT |
|-----------------|-----------------|
| 700-634 | 788 gr/m |

| ΚΩΔΙΚΟΣ CODE | ΒΑΡΟΣ WEIGHT |
|-----------------|-----------------|
| 700-633 | 1020 gr/m |

ΔΙΑΤΟΜΕΣ - PROFILES 1:1

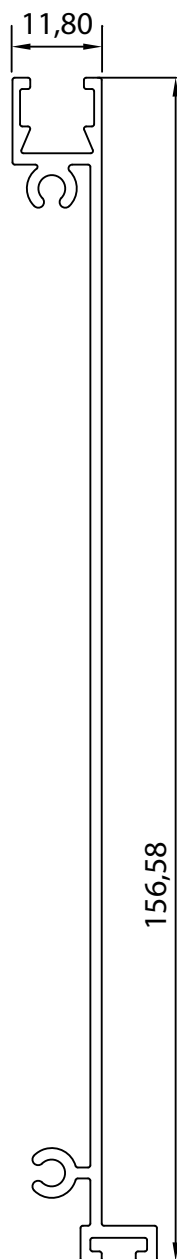
ALUMINIUM SYSTEMS - ΣΥΣΤΗΜΑΤΑ ΑΛΟΥΜΙΝΙΟΥ

ΠΡΟΦΙΛ ΚΟΥΤΙΟΥ - BOX PROFILE

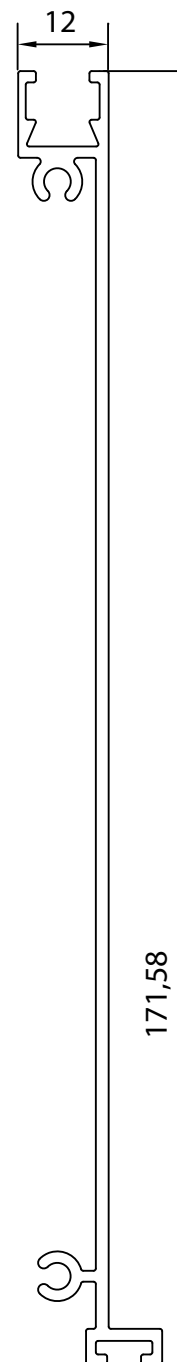


NEW

| ΚΩΔΙΚΟΣ CODE | ΒΑΡΟΣ WEIGHT |
|-----------------|-----------------|
| 700-643 | 786 gr/m |



| ΚΩΔΙΚΟΣ CODE | ΒΑΡΟΣ WEIGHT |
|-----------------|-----------------|
| 700-641 | 783 gr/m |



| ΚΩΔΙΚΟΣ CODE | ΒΑΡΟΣ WEIGHT |
|-----------------|-----------------|
| 700-642 | 1040 gr/m |



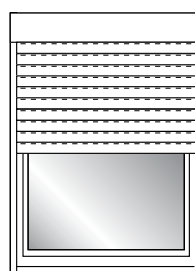
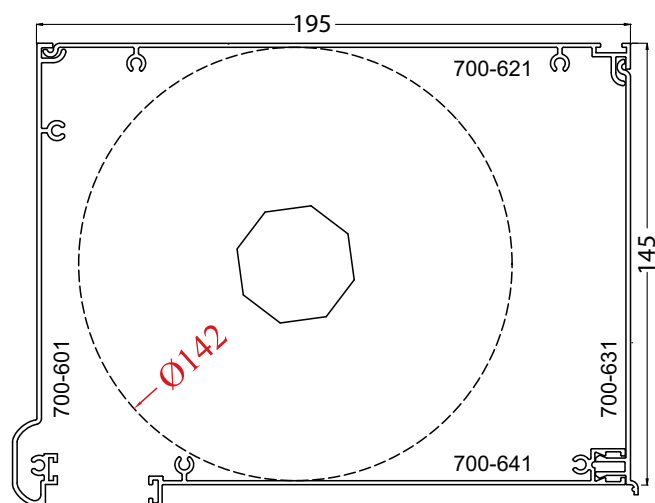
Ρολή
Rolling Shutters
SR 700

**ΣΥΝΔΥΑΣΜΟΙ ΚΟΥΤΙΩΝ
BOX COMBINATIONS**

ΣΥΝΔΥΑΣΜΟΙ ΚΟΥΤΙΩΝ - BOX COMBINATIONS

ALUMINIUM SYSTEMS - ΣΥΣΤΗΜΑΤΑ ΑΛΟΥΜΙΝΙΟΥ

149-195mm ΙΣΙΟ/STRAIGHT



Μέγιστο ύψος κατασκευής:

200cm

| ΦΥΛΟ | ΑΞΟΝΑΣ | ΜΕΓ. ΥΨΟΣ | ΤΕΜ. ΦΥΛΛΩΝ |
|---------------|--------|-----------|-------------|
| *H39 | Ø 40 | 200 cm | 51 τεμ. |
| *H43 | Ø 40 | 160 cm | 37 τεμ. |
| *H55 | Ø 60 | 100 cm | 18 τεμ. |
| AL700-400/402 | Ø 60 | 120 cm | 28-30 τεμ. |
| AL700-403 | Ø 60 | 140 cm | 30 τεμ. |

ΚΩΔΙΚΟΣ ΣΕΤ ΠΡΟΦΙΛ ΚΟΥΤΙΟΥ
BOX SET PROFILE CODE

SR 700-001

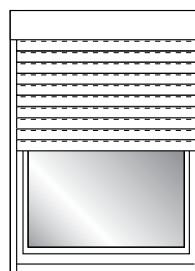
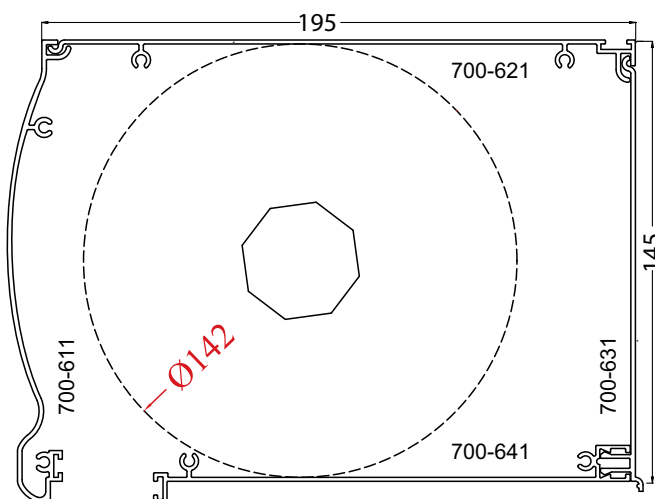
ΣΥΝΟΛΙΚΟ ΒΑΡΟΣ
TOTAL WEIGHT

3255 gr/m

ΣΥΣΚΕΥΑΣΙΑ/PACKAGE



149-195mm ΟΒΑΛ/CURVED



Μέγιστο ύψος κατασκευής:

200cm

| ΦΥΛΟ | ΑΞΟΝΑΣ | ΜΕΓ. ΥΨΟΣ | ΤΕΜ. ΦΥΛΛΩΝ |
|---------------|--------|-----------|-------------|
| *H39 | Ø 40 | 200 cm | 51 τεμ. |
| *H43 | Ø 40 | 160 cm | 37 τεμ. |
| *H55 | Ø 60 | 100 cm | 18 τεμ. |
| AL700-400/402 | Ø 60 | 120 cm | 28-30 τεμ. |
| AL700-403 | Ø 60 | 140 cm | 30 τεμ. |

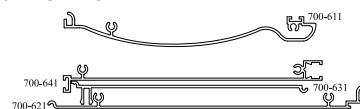
ΚΩΔΙΚΟΣ ΣΕΤ ΠΡΟΦΙΛ ΚΟΥΤΙΟΥ
BOX SET PROFILE CODE

SR 700-002

ΣΥΝΟΛΙΚΟ ΒΑΡΟΣ
TOTAL WEIGHT

3259 gr/m

ΣΥΣΚΕΥΑΣΙΑ/PACKAGE

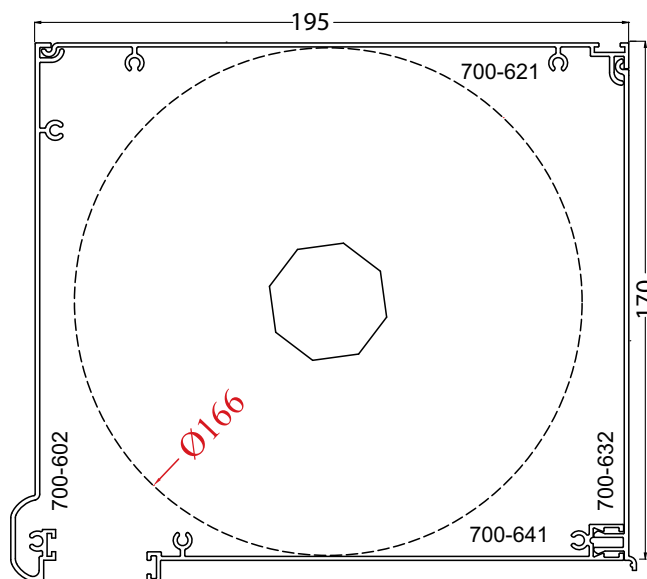
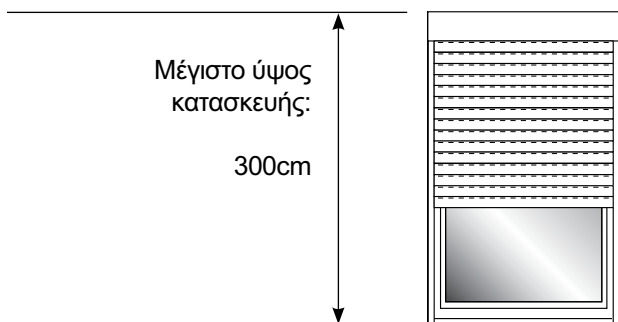


* Όπου H, αναφερόμαστε σε φυλλαράκι πολυουρεθάνης.

ΣΥΝΔΥΑΣΜΟΙ ΚΟΥΤΙΩΝ - BOX COMBINATIONS

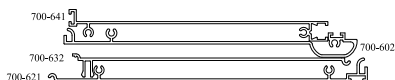
ALUMINIUM SYSTEMS - ΣΥΣΤΗΜΑΤΑ ΑΛΟΥΜΙΝΙΟΥ

170-195mm ΙΣΙΟ/STRAIGHT



| ΦΥΛΛΟ | ΑΞΟΝΑΣ | ΜΕΓ. ΥΨΟΣ | ΤΕΜ. ΦΥΛΛΩΝ |
|---------------|--------|-----------|-------------|
| *H39 | Ø 40 | 300 cm | 76 τεμ. |
| *H43 | Ø 40 | 220 cm | 51 τεμ. |
| *H55 | Ø 60 | 160 cm | 29 τεμ. |
| AL700-400/402 | Ø 60 | 175 cm | 40-42 τεμ. |
| AL700-403 | Ø 60 | 220 cm | 48 τεμ. |

ΣΥΣΚΕΥΑΣΙΑ/PACKAGE



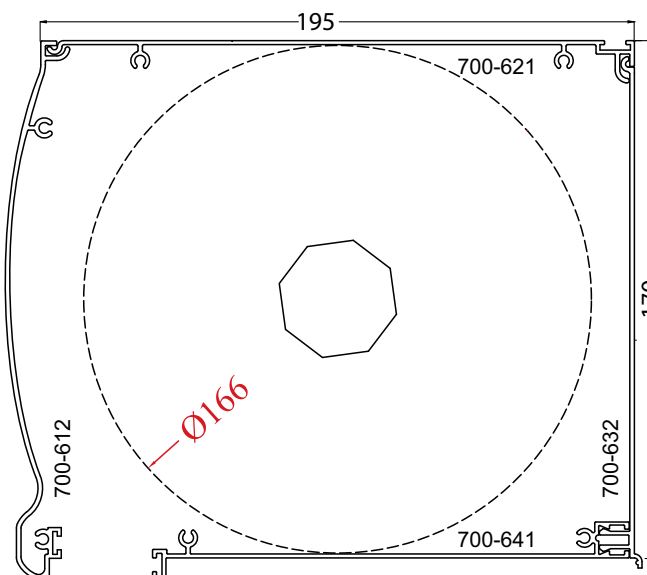
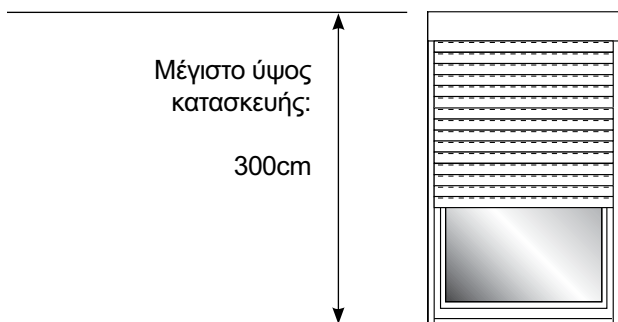
ΚΩΔΙΚΟΣ ΣΕΤ ΠΡΟΦΙΛ ΚΟΥΤΙΟΥ
BOX SET PROFILE CODE

ΣΥΝΟΛΙΚΟ ΒΑΡΟΣ
TOTAL WEIGHT

SR 700-003

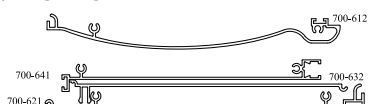
3461 gr/m

170-195mm ΟΒΑΛ/CURVED



| ΦΥΛΛΟ | ΑΞΟΝΑΣ | ΜΕΓ. ΥΨΟΣ | ΤΕΜ. ΦΥΛΛΩΝ |
|---------------|--------|-----------|-------------|
| *H39 | Ø 40 | 300 cm | 76 τεμ. |
| *H43 | Ø 40 | 220 cm | 51 τεμ. |
| *H55 | Ø 60 | 160 cm | 29 τεμ. |
| AL700-400/402 | Ø 60 | 175 cm | 40-42 τεμ. |
| AL700-403 | Ø 60 | 220 cm | 48 τεμ. |

ΣΥΣΚΕΥΑΣΙΑ/PACKAGE



ΚΩΔΙΚΟΣ ΣΕΤ ΠΡΟΦΙΛ ΚΟΥΤΙΟΥ
BOX SET PROFILE CODE

ΣΥΝΟΛΙΚΟ ΒΑΡΟΣ
TOTAL WEIGHT

SR 700-004

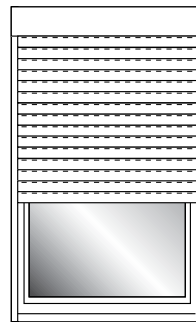
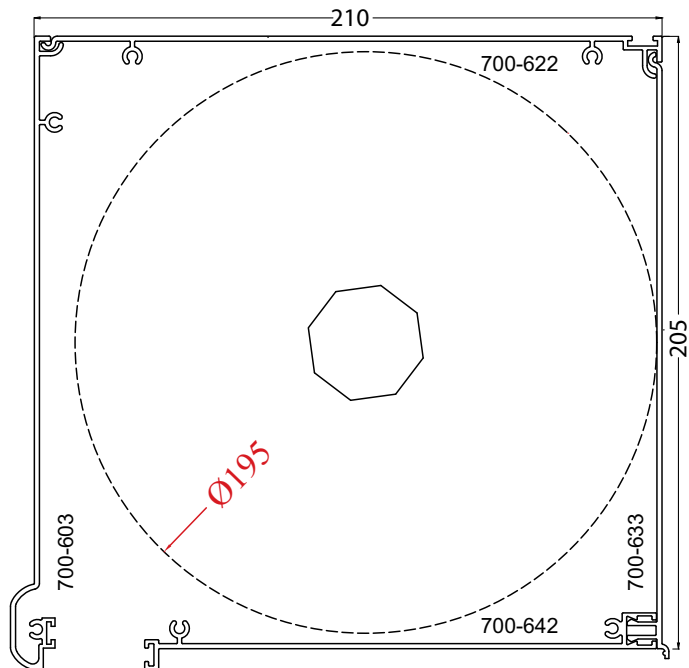
3463 gr/m

* Όπου H, αναφερόμαστε σε φυλλαράκι πολυουρεθάνης.

ΣΥΝΔΥΑΣΜΟΙ ΚΟΥΤΙΩΝ - BOX COMBINATIONS

ALUMINIUM SYSTEMS - ΣΥΣΤΗΜΑΤΑ ΑΛΟΥΜΙΝΙΟΥ

205-210mm ΙΣΙΟ/STRAIGHT

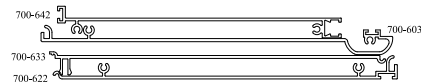


Μέγιστο ύψος κατασκευής:
300cm

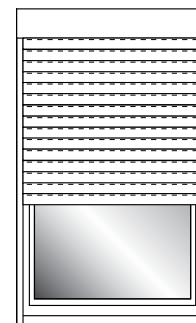
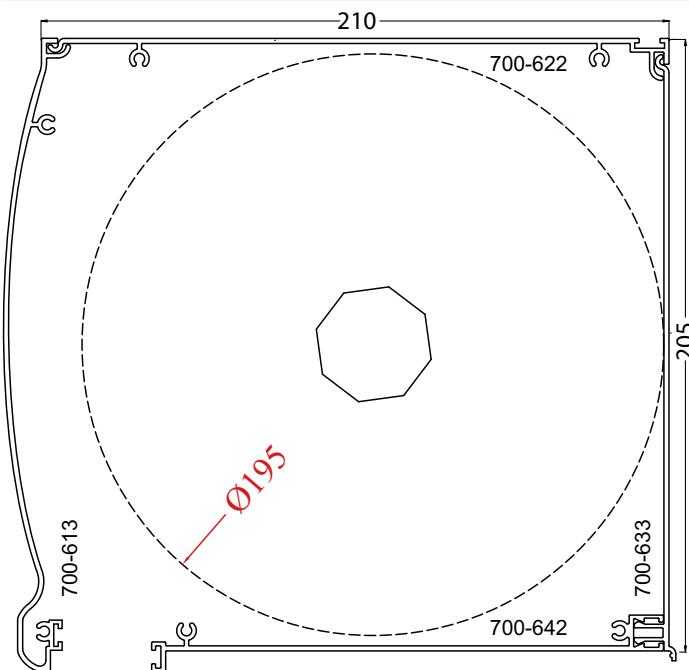
| ΦΥΛΛΟ | ΑΞΟΝΑΣ | ΜΕΓ. ΥΨΟΣ | ΤΕΜ. ΦΥΛΛΩΝ |
|---------------|--------|-----------|-------------|
| *H39 | - | - | - |
| *H43 | Ø 40 | 300 cm | 70 τεμ. |
| *H55 | Ø 60 | 220 cm | 40 τεμ. |
| AL700-400/402 | Ø 60 | 250 cm | 58-60 τεμ. |
| AL700-403 | Ø 60 | 295 cm | 65-67 τεμ. |

| ΚΩΔΙΚΟΣ ΣΕΤ ΠΡΟΦΙΛ ΚΟΥΤΙΟΥ BOX SET PROFILE CODE | ΣΥΝΟΛΙΚΟ ΒΑΡΟΣ TOTAL WEIGHT |
|--|--------------------------------|
| SR 700-005 | 4509 gr/m |

ΣΥΣΚΕΥΑΣΙΑ/PACKAGE



205-210mm ΟΒΑΛ/CURVED

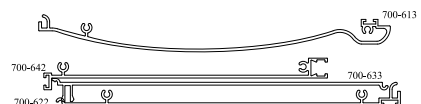


Μέγιστο ύψος κατασκευής:
300cm

| ΦΥΛΛΟ | ΑΞΟΝΑΣ | ΜΕΓ. ΥΨΟΣ | ΤΕΜ. ΦΥΛΛΩΝ |
|---------------|--------|-----------|-------------|
| *H39 | - | - | - |
| *H43 | Ø 40 | 300 cm | 70 τεμ. |
| *H55 | Ø 60 | 220 cm | 40 τεμ. |
| AL700-400/402 | Ø 60 | 250 cm | 58-60 τεμ. |
| AL700-403 | Ø 60 | 295 cm | 65-67 τεμ. |

| ΚΩΔΙΚΟΣ ΣΕΤ ΠΡΟΦΙΛ ΚΟΥΤΙΟΥ BOX SET PROFILE CODE | ΣΥΝΟΛΙΚΟ ΒΑΡΟΣ TOTAL WEIGHT |
|--|--------------------------------|
| SR 700-006 | 4511 gr/m |

ΣΥΣΚΕΥΑΣΙΑ/PACKAGE

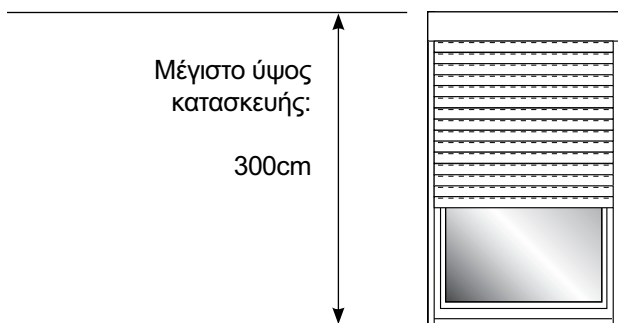


* Όπου H, αναφερόμαστε σε φυλλαράκι πολυουρεθάνης.

ΣΥΝΔΥΑΣΜΟΙ ΚΟΥΤΙΩΝ - BOX COMBINATIONS

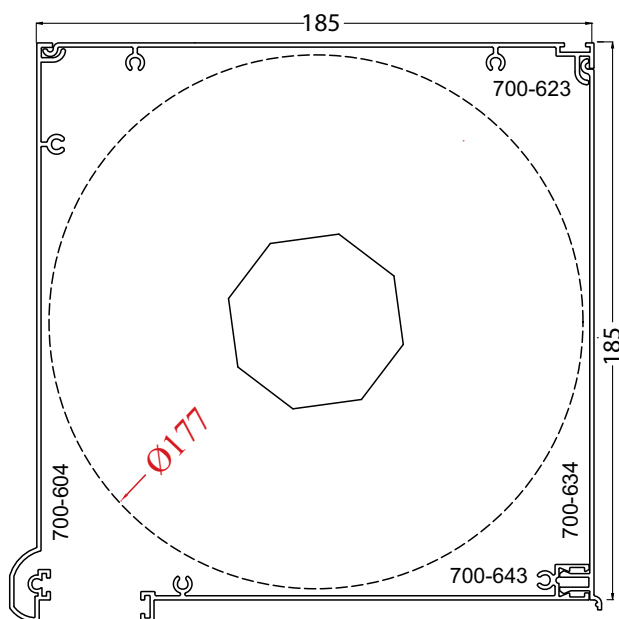
ALUMINIUM SYSTEMS - ΣΥΣΤΗΜΑΤΑ ΑΛΟΥΜΙΝΙΟΥ

185-185mm ΙΣΙΟ/STRAIGHT NEW



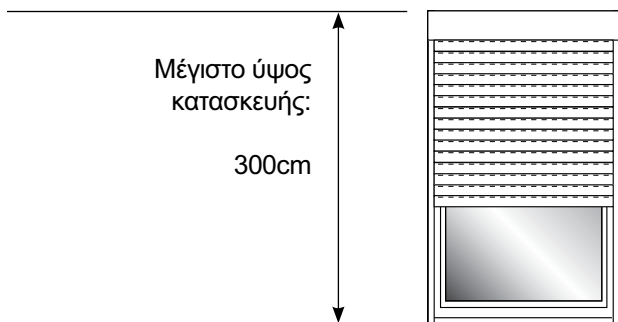
| ΦΥΛΛΟ | ΑΞΟΝΑΣ | ΜΕΓ. ΥΨΟΣ | ΤΕΜ. ΦΥΛΛΩΝ |
|---------------|--------|-----------|-------------|
| *H39 | Ø 40 | 300 cm | 76 τεμ. |
| *H43 | Ø 40 | 240 | 56 τεμ. |
| *H55 | Ø 60 | 180 | 33 τεμ. |
| AL700-400/402 | Ø 60 | 225 cm | 52-54 τεμ. |
| AL700-403 | Ø 60 | 245 cm | 54 τεμ. |

Διαθέσιμα χιτά 30/07/2009



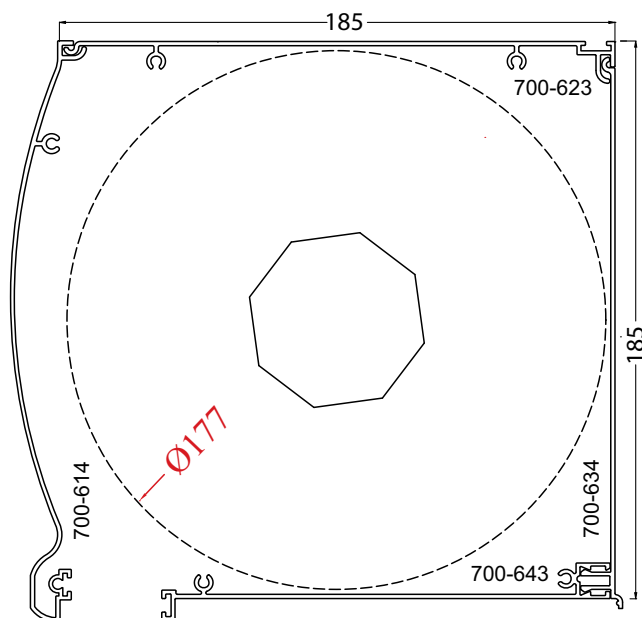
| ΚΩΔΙΚΟΣ ΣΕΤ ΠΡΟΦΙΛ ΚΟΥΤΙΟΥ BOX SET PROFILE CODE | ΣΥΝΟΛΙΚΟ ΒΑΡΟΣ TOTAL WEIGHT |
|--|--------------------------------|
| SR 700-007 | 3460 gr/m |

185-185mm ΟΒΑΛ/CURVED NEW



| ΦΥΛΛΟ | ΑΞΟΝΑΣ | ΜΕΓ. ΥΨΟΣ | ΤΕΜ. ΦΥΛΛΩΝ |
|---------------|--------|-----------|-------------|
| *H39 | Ø 40 | 300 cm | 76 τεμ. |
| *H43 | Ø 40 | 240 | 56 τεμ. |
| *H55 | Ø 60 | 180 | 33 τεμ. |
| AL700-400/402 | Ø 60 | 225 cm | 52-54 τεμ. |
| AL700-403 | Ø 60 | 245 cm | 54 τεμ. |

Διαθέσιμα χιτά 30/07/2009

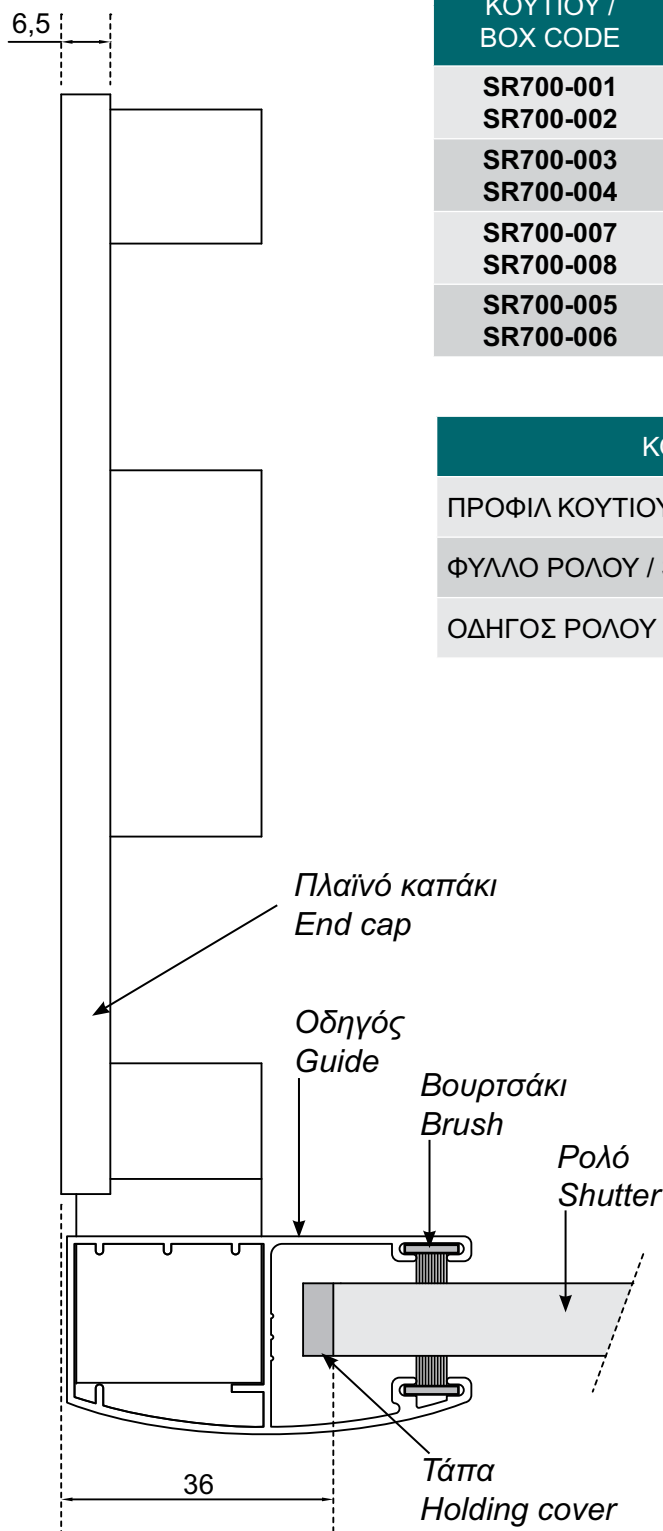


| ΚΩΔΙΚΟΣ ΣΕΤ ΠΡΟΦΙΛ ΚΟΥΤΙΟΥ BOX SET PROFILE CODE | ΣΥΝΟΛΙΚΟ ΒΑΡΟΣ TOTAL WEIGHT |
|--|--------------------------------|
| SR 700-008 | 3473 gr/m |

* Όπου H, αναφερόμαστε σε φυλλαράκι πολυουρεθάνης.

ΜΕΤΡΑ ΚΟΠΗΣ - CUTTING CALCULATIONS

ALUMINIUM SYSTEMS - ΣΥΣΤΗΜΑΤΑ ΑΛΟΥΜΙΝΙΟΥ



| ΚΩΔΙΚΟΣ ΚΟΥΤΙΟΥ / BOX CODE | ΔΙΑΣΤΑΣΕΙΣ ΚΟΥΤΙΩΝ / SIZES | |
|----------------------------|----------------------------|-------------------|
| | ΠΛΑΤΟΣ / WIDTH | ΥΨΟΣ / HEIGHT (X) |
| SR700-001 SR700-002 | 195,5mm | 145,5mm |
| SR700-003 SR700-004 | 195,5mm | 170,5mm |
| SR700-007 SR700-008 | 185mm | 185mm |
| SR700-005 SR700-006 | 210,9mm | 205,9mm |

| ΚΟΠΕΣ / CUTTING CALCULATIONS | |
|------------------------------|--------|
| ΠΡΟΦΙΛ ΚΟΥΤΙΟΥ / BOX PROFILE | A-13mm |
| ΦΥΛΛΟ ΡΟΛΟΥ / SHUTTERS | A-72mm |
| ΟΔΗΓΟΣ ΡΟΛΟΥ / SHUTTER GUIDE | H-X |

A= Πλάτος ανοίγματος (mm)
Opening width (mm)

H= Ύψος ανοίγματος (mm)
Opening height (mm)

X= Ύψος κουτιού (mm)
Box height (mm)



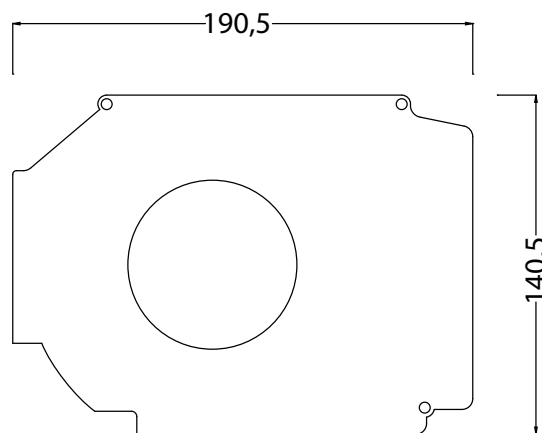
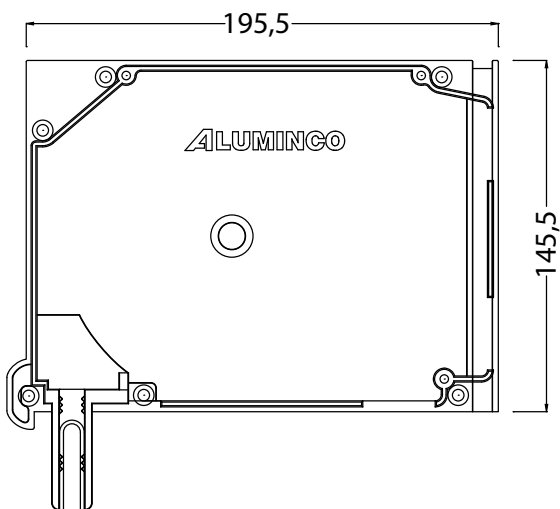
Ρολλό
Rolling Shutters
SR 700

**ΠΛΑΪΝΑ & ΔΙΑΧΩΡΙΣΤΙΚΑ ΚΟΥΤΙΩΝ
SIDE CAPS & SAFETY PLATES**

ΠΛΑΪΝΑ & ΔΙΑΧΩΡΙΣΤΙΚΑ SIDE CAPS & SAFETY PLATES

ALUMINIUM SYSTEMS - ΣΥΣΤΗΜΑΤΑ ΑΛΟΥΜΙΝΙΟΥ

SR700-001 149-195mm ΙΣΙΟ/STRAIGHT



Σύντομα θα διατίθενται και πλαστικά.

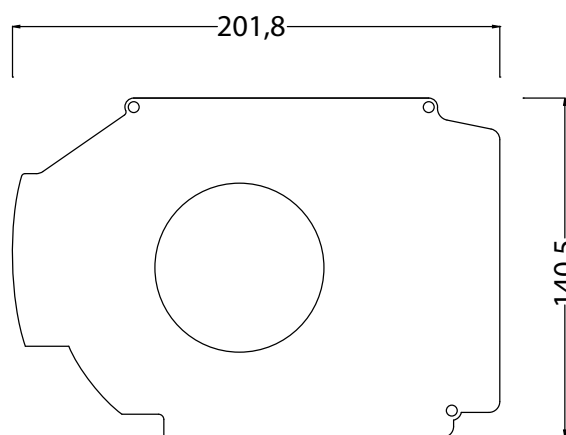
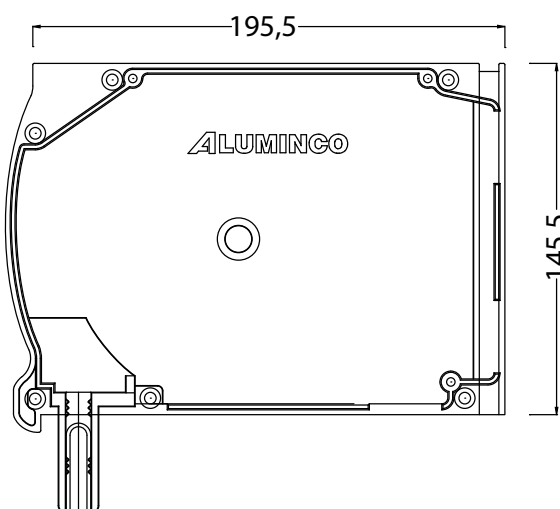
ΚΩΔΙΚΟΣ-CODE **ER700-901**

ΠΕΡΙΓΡΑΦΗ: ΣΕΤ ΧΥΤΑ ΠΛΑΪΝΑ SR700-001
DESCRIPTION: PAIR OF CAST SIDE CAPS SR700-001

ΚΩΔΙΚΟΣ-CODE **ER700-911U** (Γαλβανιζέ/Galvanized)
ΚΩΔΙΚΟΣ-CODE **ER700-911P** (Πλαστικό/Plastic)

ΠΕΡΙΓΡΑΦΗ: ΣΕΤ ΔΙΑΧΩΡΙΣΤΙΚΑ SR700-001
DESCRIPTION: PAIR OF SAFETY PLATES SR700-001

SR700-002 149-195mm ΟΒΑΛ/CURVED



Σύντομα θα διατίθενται και πλαστικά.

ΚΩΔΙΚΟΣ-CODE **ER700-902**

ΠΕΡΙΓΡΑΦΗ: ΣΕΤ ΧΥΤΑ ΠΛΑΪΝΑ SR700-002
DESCRIPTION: PAIR OF CAST SIDE CAPS SR700-002

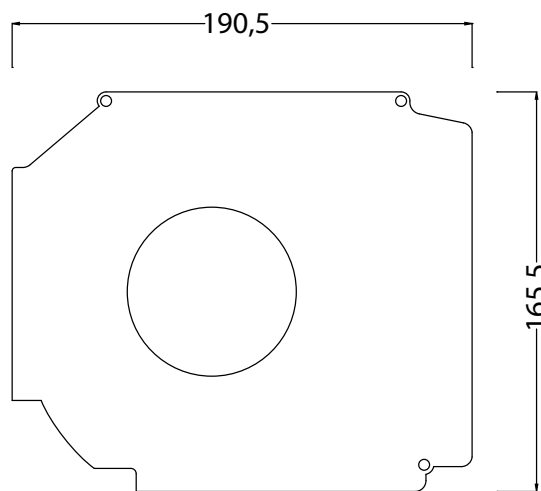
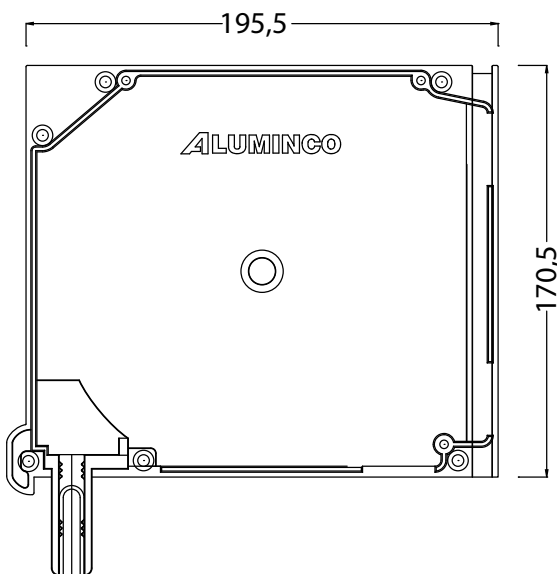
ΚΩΔΙΚΟΣ-CODE **ER700-912U** (Γαλβανιζέ/Galvanized)
ΚΩΔΙΚΟΣ-CODE **ER700-912P** (Πλαστικό/Plastic)

ΠΕΡΙΓΡΑΦΗ: ΣΕΤ ΔΙΑΧΩΡΙΣΤΙΚΑ SR700-002
DESCRIPTION: PAIR OF SAFETY PLATES SR700-002

ΠΛΑΪΝΑ & ΔΙΑΧΩΡΙΣΤΙΚΑ SIDE CAPS & SAFETY PLATES

ALUMINIUM SYSTEMS - ΣΥΣΤΗΜΑΤΑ ΑΛΟΥΜΙΝΙΟΥ

SR700-003 170-195mm ΙΣΙΟ/STRAIGHT



Σύντομα θα διατίθενται και πλαστικά.

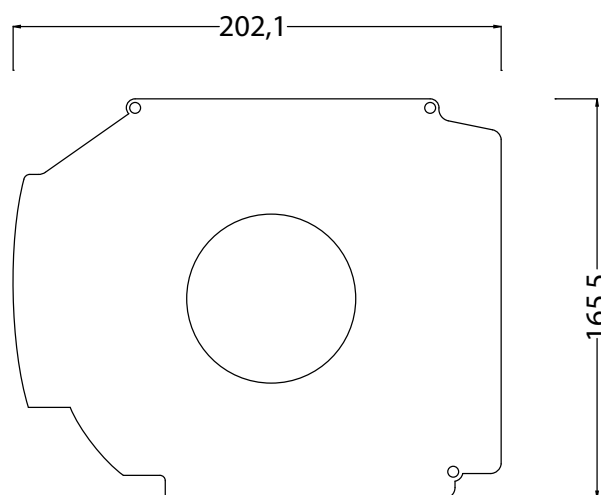
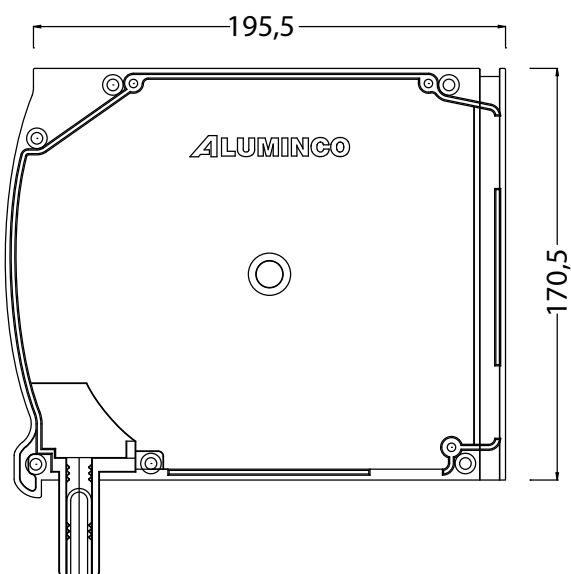
ΚΩΔΙΚΟΣ-CODE **ER700-903**

ΠΕΡΙΓΡΑΦΗ: ΣΕΤ ΧΥΤΑ ΠΛΑΪΝΑ SR700-003
DESCRIPTION: PAIR OF CAST SIDE CAPS SR700-003

ΚΩΔΙΚΟΣ-CODE **ER700-913U** (Γαλβανιζέ/Galvanized)
ΚΩΔΙΚΟΣ-CODE **ER700-913P** (Πλαστικό/Plastic)

ΠΕΡΙΓΡΑΦΗ: ΣΕΤ ΔΙΑΧΩΡΙΣΤΙΚΑ SR700-003
DESCRIPTION: PAIR OF SAFETY PLATES SR700-003

SR700-004 170-195mm ΟΒΑΛ/CURVED



Σύντομα θα διατίθενται και πλαστικά.

ΚΩΔΙΚΟΣ-CODE **ER700-904**

ΠΕΡΙΓΡΑΦΗ: ΣΕΤ ΧΥΤΑ ΠΛΑΪΝΑ SR700-004
DESCRIPTION: PAIR OF CAST SIDE CAPS SR700-004

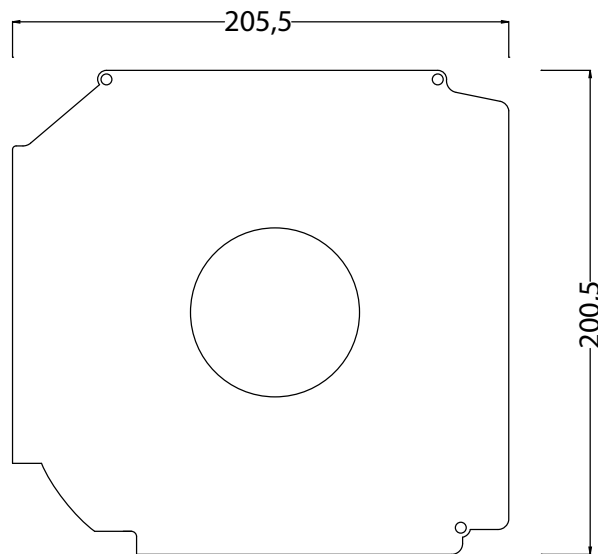
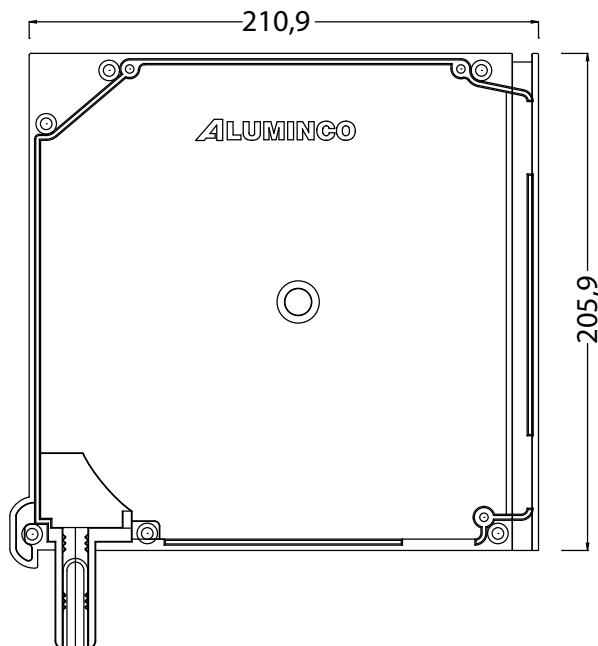
ΚΩΔΙΚΟΣ-CODE **ER700-914U** (Γαλβανιζέ/Galvanized)
ΚΩΔΙΚΟΣ-CODE **ER700-914P** (Πλαστικό/Plastic)

ΠΕΡΙΓΡΑΦΗ: ΣΕΤ ΔΙΑΧΩΡΙΣΤΙΚΑ SR700-004
DESCRIPTION: PAIR OF SAFETY PLATES SR700-004

ΠΛΑΪΝΑ & ΔΙΑΧΩΡΙΣΤΙΚΑ SIDE CAPS & SAFETY PLATES

ALUMINIUM SYSTEMS - ΣΥΣΤΗΜΑΤΑ ΑΛΟΥΜΙΝΙΟΥ

SR700-005 205-210mm ΙΣΙΟ/STRAIGHT



Σύντομα θα διατίθενται και πλαστικά.

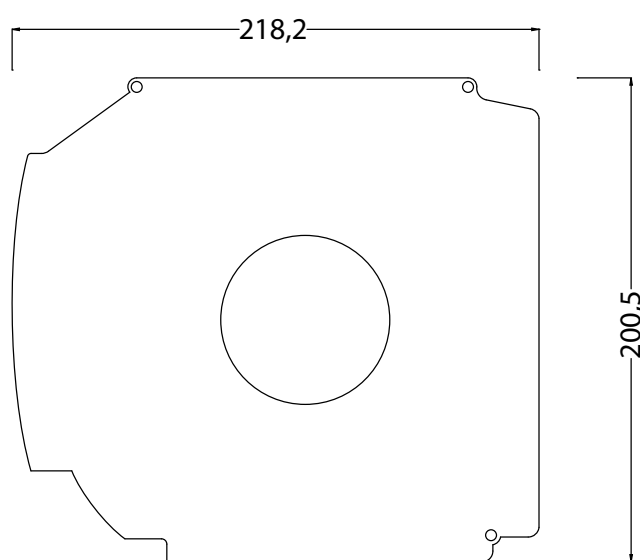
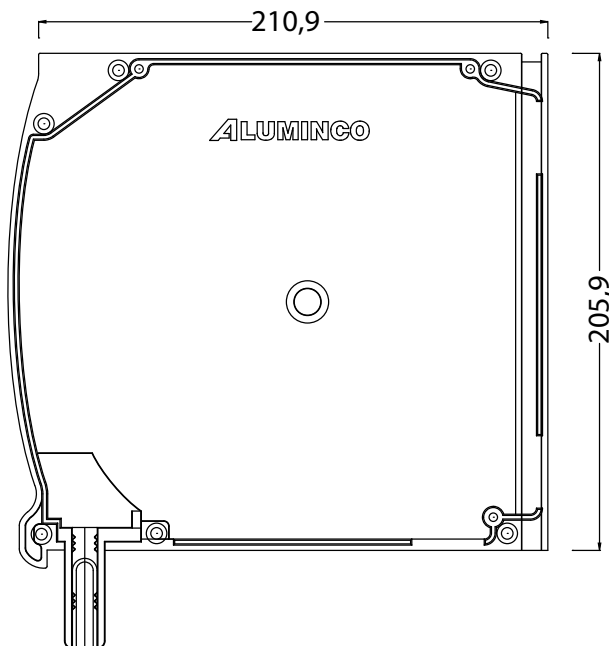
ΚΩΔΙΚΟΣ-CODE **ER700-905**

ΚΩΔΙΚΟΣ-CODE **ER700-915U** (Γαλβανιζέ/Galvanized)
ΚΩΔΙΚΟΣ-CODE **ER700-915P** (Πλαστικό/Plastic)

ΠΕΡΙΓΡΑΦΗ: ΣΕΤ ΧΥΤΑ ΠΛΑΪΝΑ SR700-005
DESCRIPTION: PAIR OF CAST SIDE CAPS SR700-005

ΠΕΡΙΓΡΑΦΗ: ΣΕΤ ΔΙΑΧΩΡΙΣΤΙΚΑ SR700-005
DESCRIPTION: PAIR OF SAFETY PLATES SR700-005

SR700-005 205-210mm ΟΒΑΛ/CURVED



Σύντομα θα διατίθενται και πλαστικά.

ΚΩΔΙΚΟΣ-CODE **ER700-906**

ΚΩΔΙΚΟΣ-CODE **ER700-916U** (Γαλβανιζέ/Galvanized)
ΚΩΔΙΚΟΣ-CODE **ER700-916P** (Πλαστικό/Plastic)

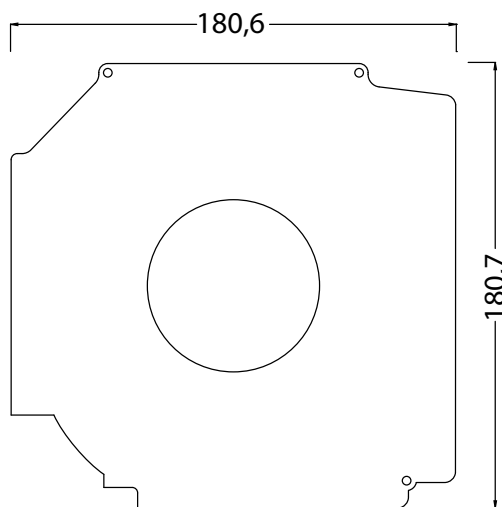
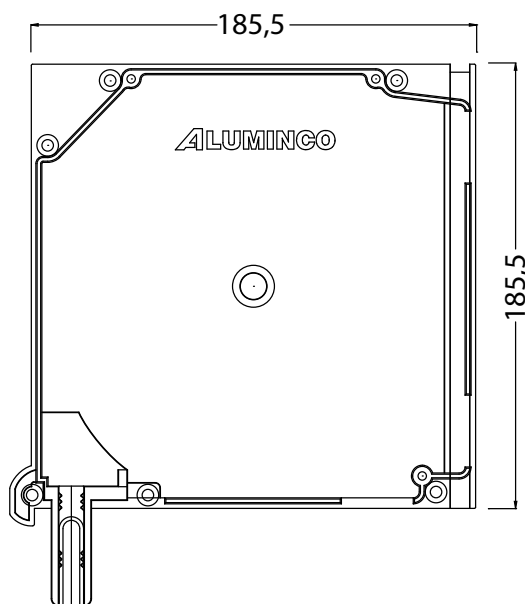
ΠΕΡΙΓΡΑΦΗ: ΣΕΤ ΧΥΤΑ ΠΛΑΪΝΑ SR700-006
DESCRIPTION: PAIR OF CAST SIDE CAPS SR700-006

ΠΕΡΙΓΡΑΦΗ: ΣΕΤ ΔΙΑΧΩΡΙΣΤΙΚΑ SR700-006
DESCRIPTION: PAIR OF SAFETY PLATES SR700-006

ΠΛΑΪΝΑ & ΔΙΑΧΩΡΙΣΤΙΚΑ SIDE CAPS & SAFETY PLATES

ALUMINIUM SYSTEMS - ΣΥΣΤΗΜΑΤΑ ΑΛΟΥΜΙΝΙΟΥ

SR700-007 185-185mm ΙΣΙΟ/STRAIGHT



Σύντομα θα διατίθενται και πλαστικά.

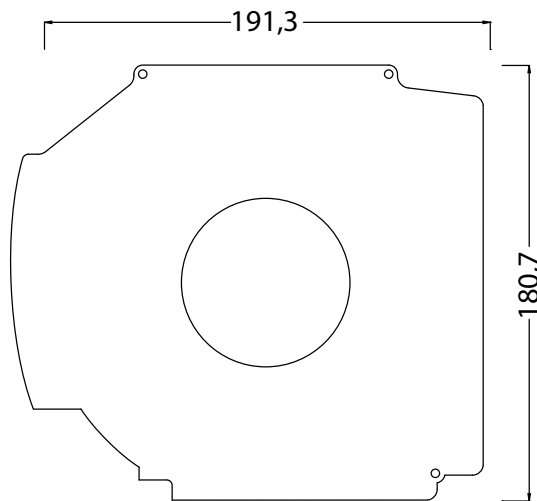
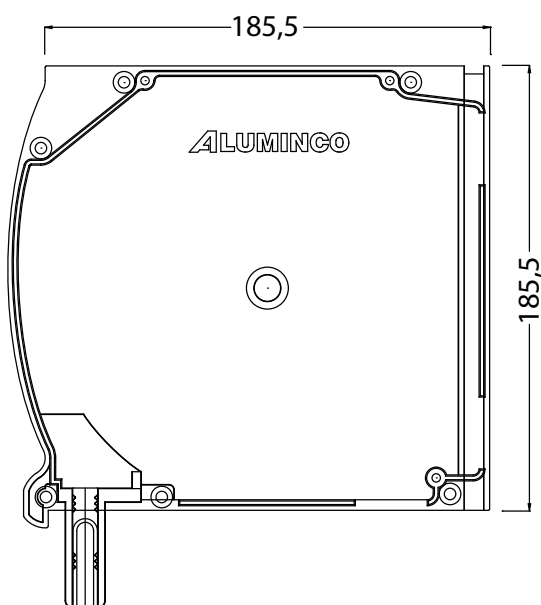
ΚΩΔΙΚΟΣ-CODE **ER700-907** Διαθέσιμα 30/07/2009

ΚΩΔΙΚΟΣ-CODE **ER700-917U** (Γαλβανιζέ/Galvanized)
ΚΩΔΙΚΟΣ-CODE **ER700-917P** (Πλαστικό/Plastic)

ΠΕΡΙΓΡΑΦΗ: ΣΕΤ ΧΥΤΑ ΠΛΑΪΝΑ SR700-007
DESCRIPTION: PAIR OF CAST SIDE CAPS SR700-007

ΠΕΡΙΓΡΑΦΗ: ΣΕΤ ΔΙΑΧΩΡΙΣΤΙΚΑ SR700-007
DESCRIPTION: PAIR OF SAFETY PLATES SR700-007

SR700-008 185-185mm ΟΒΑΛ/CURVED



Σύντομα θα διατίθενται και πλαστικά.

ΚΩΔΙΚΟΣ-CODE **ER700-908** Διαθέσιμα 30/07/2009

ΚΩΔΙΚΟΣ-CODE **ER700-918U** (Γαλβανιζέ/Galvanized)
ΚΩΔΙΚΟΣ-CODE **ER700-918P** (Πλαστικό/Plastic)

ΠΕΡΙΓΡΑΦΗ: ΣΕΤ ΧΥΤΑ ΠΛΑΪΝΑ SR700-008
DESCRIPTION: PAIR OF CAST SIDE CAPS SR700-008

ΠΕΡΙΓΡΑΦΗ: ΣΕΤ ΔΙΑΧΩΡΙΣΤΙΚΑ SR700-008
DESCRIPTION: PAIR OF SAFETY PLATES SR700-008

ΣΥΣΤΗΜΑΤΑ - SYSTEMS

ALUMINIUM SYSTEMS - ΣΥΣΤΗΜΑΤΑ ΑΛΟΥΜΙΝΙΟΥ



AL 205



AL 210



AL 420



AL 410



AL 520



AL 510



AL 220



AL 250



AL 590

ΠΡΟΣ: ΤΜΗΜΑ ΕΡΕΥΝΑΣ ΚΑΙ ΑΝΑΠΤΥΞΗΣ

ΑΠΟ: Ονοματεπώνυμο

Διεύθυνση

Τηλέφωνο

FAX: 2262 0 47 090

ΠΑΡΑΤΗΡΗΣΕΙΣ - ΣΥΜΒΟΥΛΕΣ - ΠΡΟΤΑΣΕΙΣ

ΓΡΑΜΜΗ ΤΕΧΝΙΚΗΣ ΚΑΛΥΨΗΣ

ΤΗΛ: 801 801 1982



ΣΥΣΤΗΜΑΤΑ ΑΛΟΥΜΙΝΙΟΥ - ALUMINIUM SYSTEMS

SR 700
ΙΟΥΝΙΟΣ - JUNE 2009



ΒΙΟΜΗΧΑΝΙΑ ΣΥΣΤΗΜΑΤΩΝ ΑΛΟΥΜΙΝΙΟΥ
320 11 - ΟΙΝΟΦΥΤΑ ΒΟΙΩΤΙΑΣ - ΕΛΛΑΔΑ ΤΗΛ. 22620 47000 - FAX. 22620 47090
E-MAIL: info@aluminco.com, sales@aluminco.com - URL: www.aluminco.com